

Согласовано

Утверждаю
Директор
ООО "Тест-Контакт"
Сурков М.А.

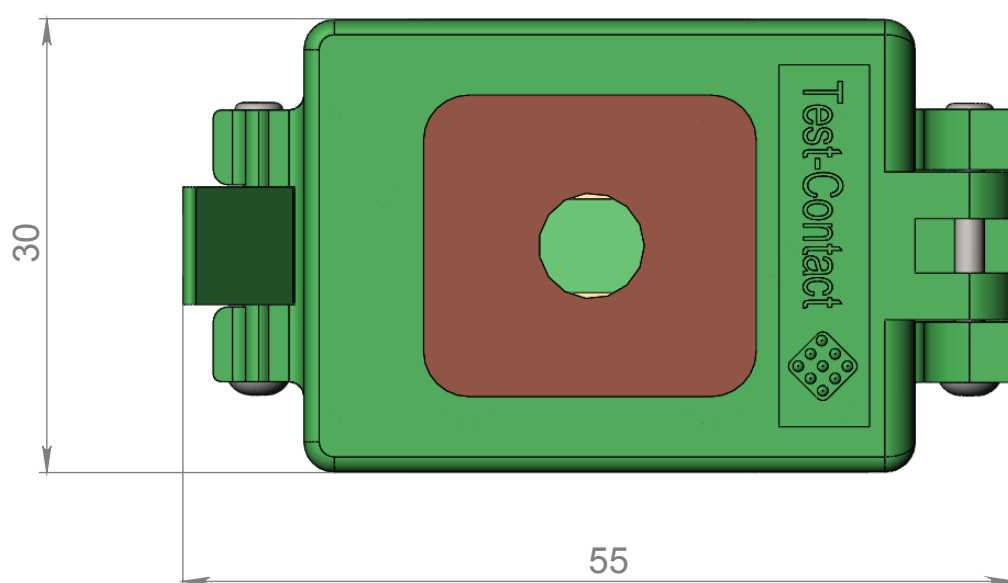
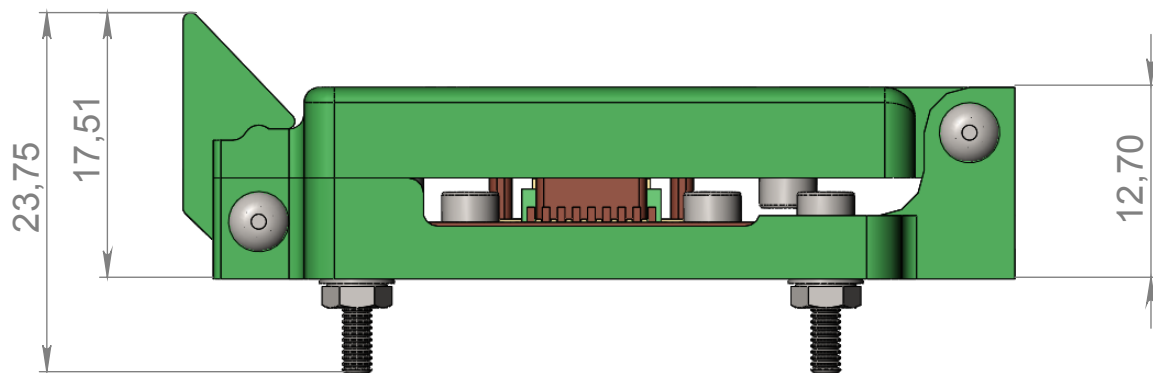
____/____ 2015г.

____/____ 2015г.

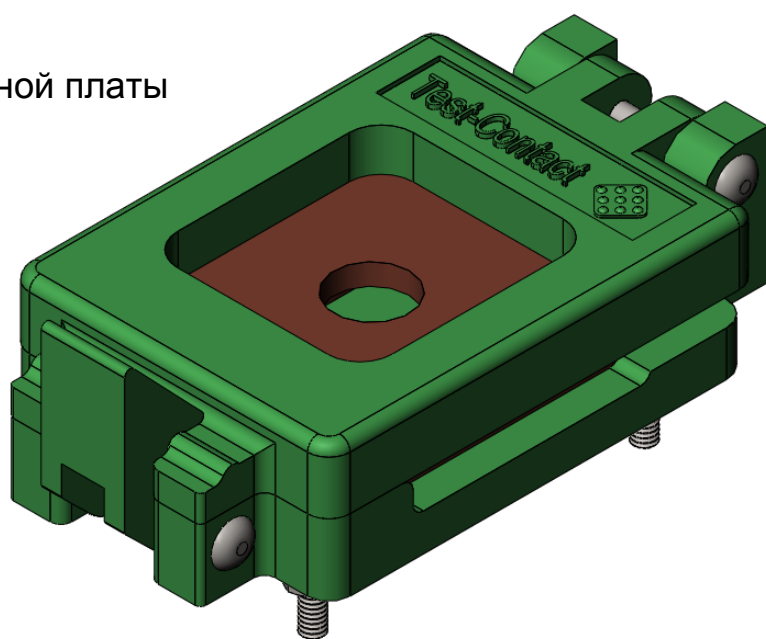
Паспорт контактирующего устройства

QFP-24-S-0004

Внешний вид и габаритные размеры КУ QFP-24-S-0004

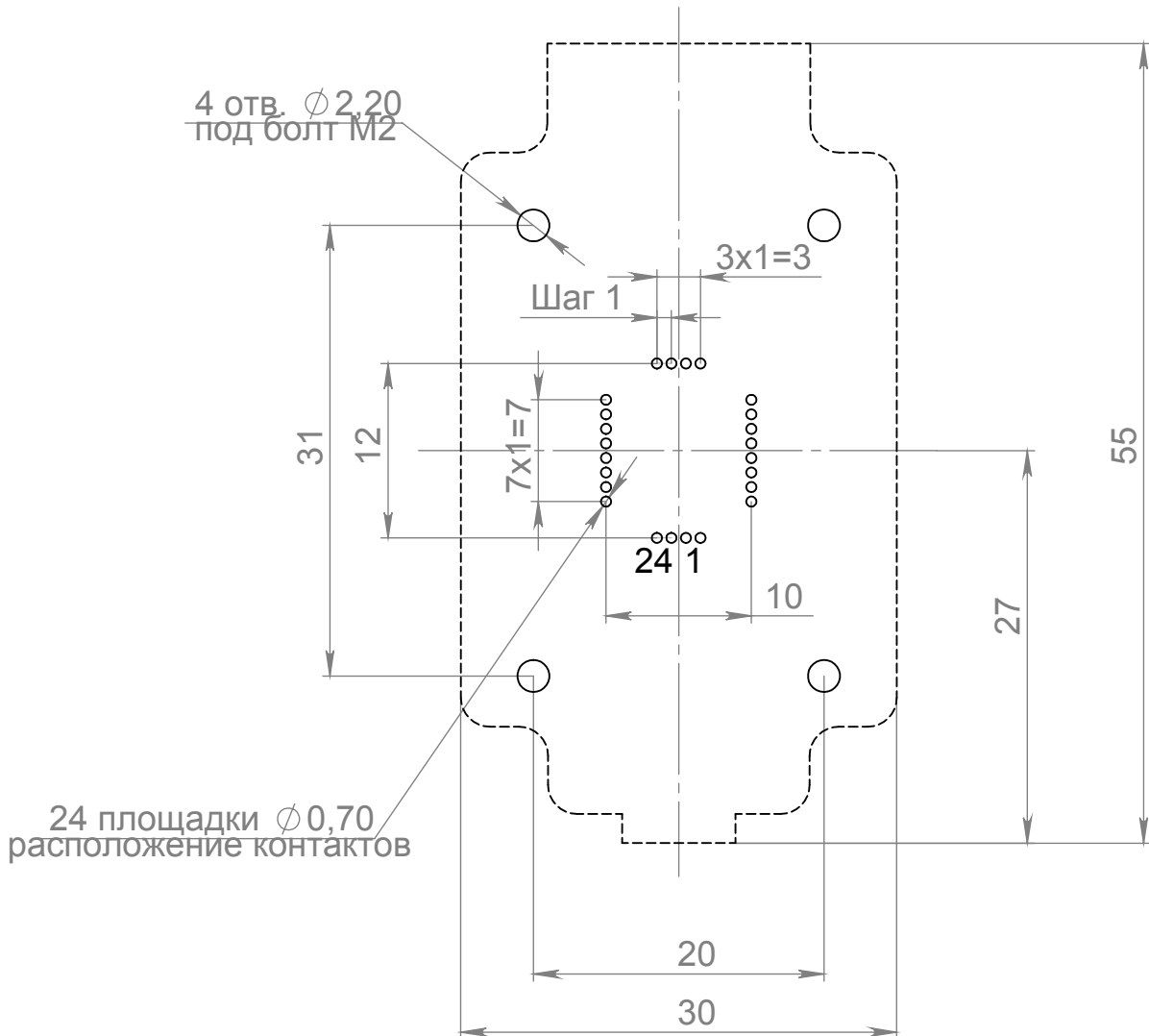


Фиксация КУ на посадочном месте печатной платы осуществляется болтами М2 (без пайки).
Число мест крепления - 4



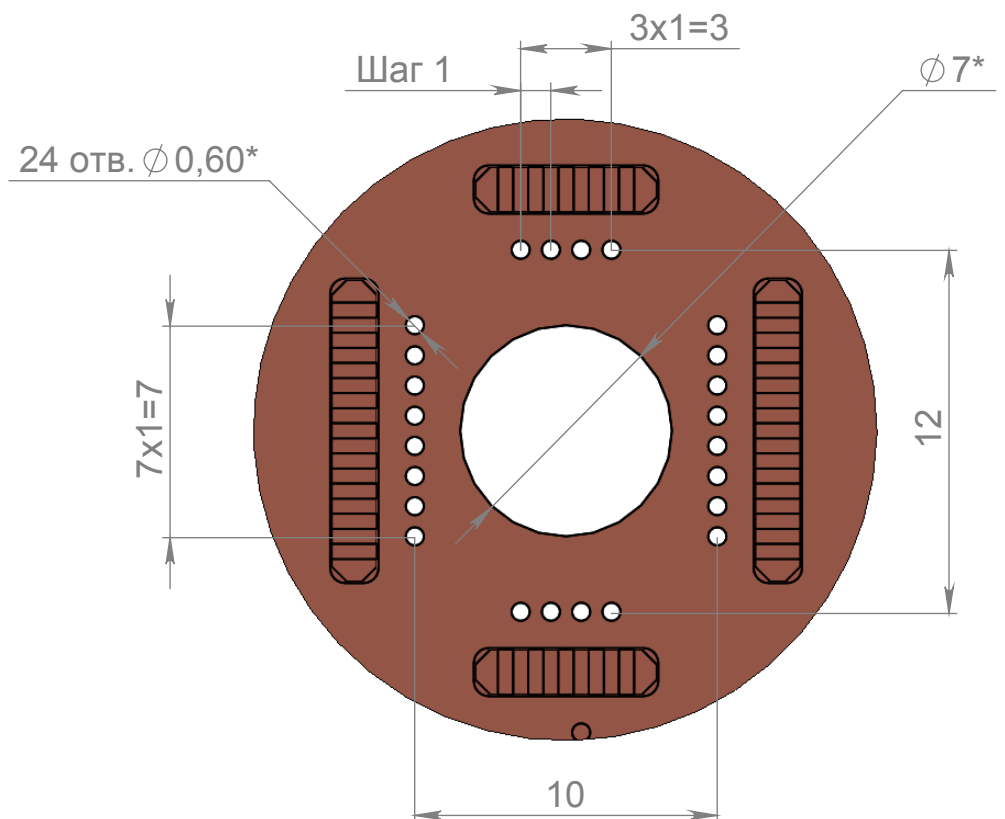
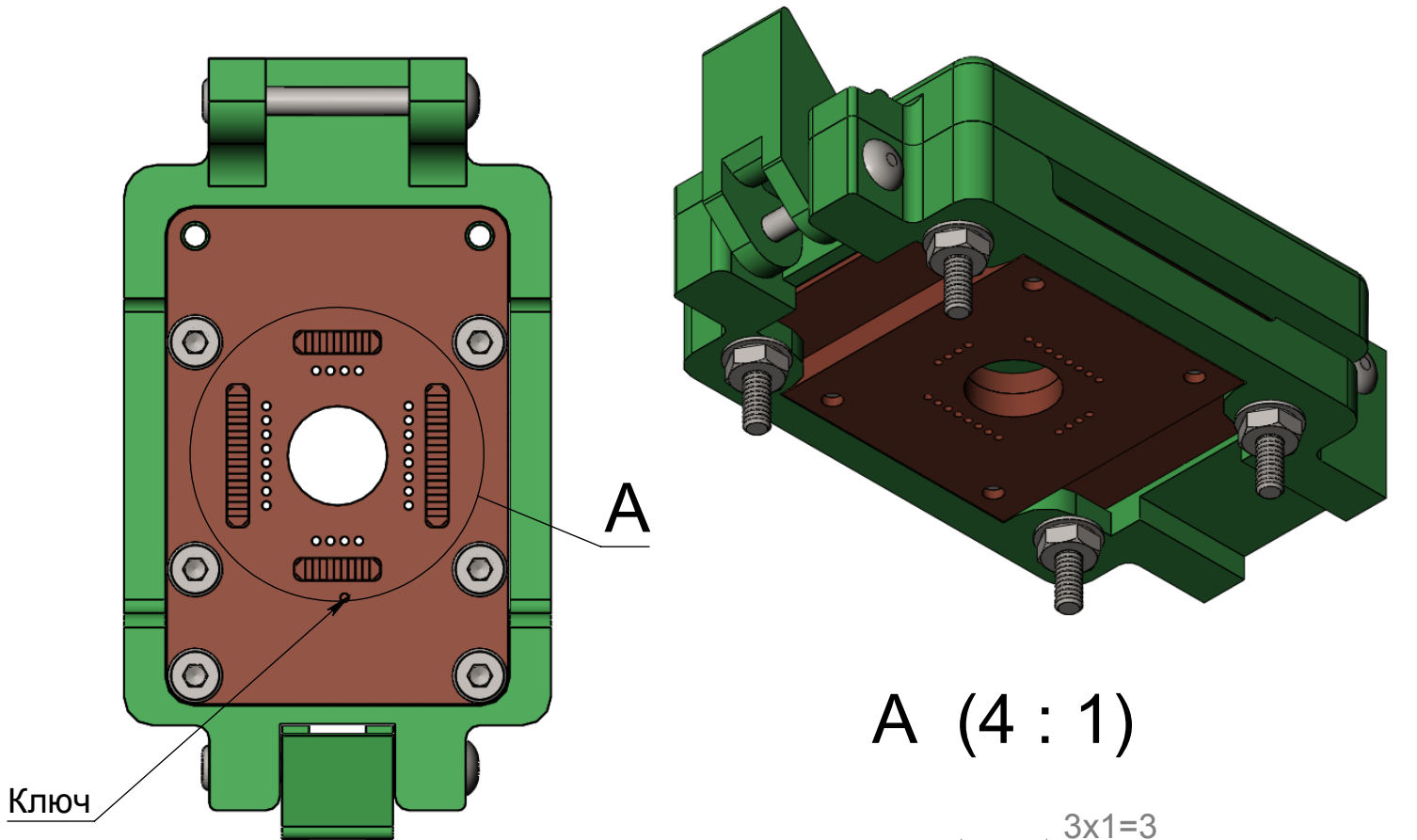
Количество ЭРИ, устанавливаемых в КУ, шт. - 1
Количество выводов КУ, шт. - 24
Материал КУ (торговая марка) - PEI ULTEM 1000
Материал коннекторов - ВеCu
Покрытие коннекторов - Au
Диапазон рабочих температур, °С -60...+150
Максимальный ток на один контакт (НУ), А - 4,0
Электрическое сопротивление коннектора, мОм - <50
Ширина полосы, ГГц@-3 дБ - >1

Посадочное место КУ
Вид на устройство сверху



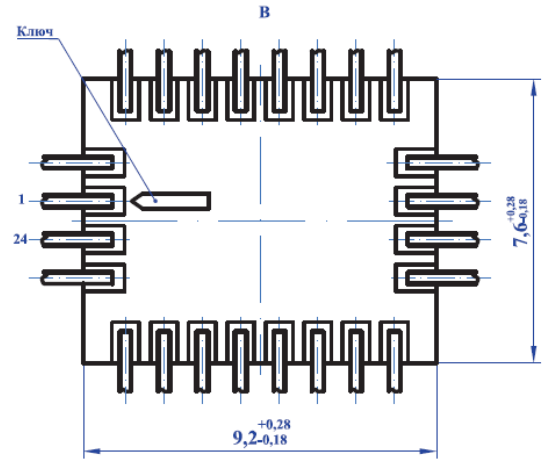
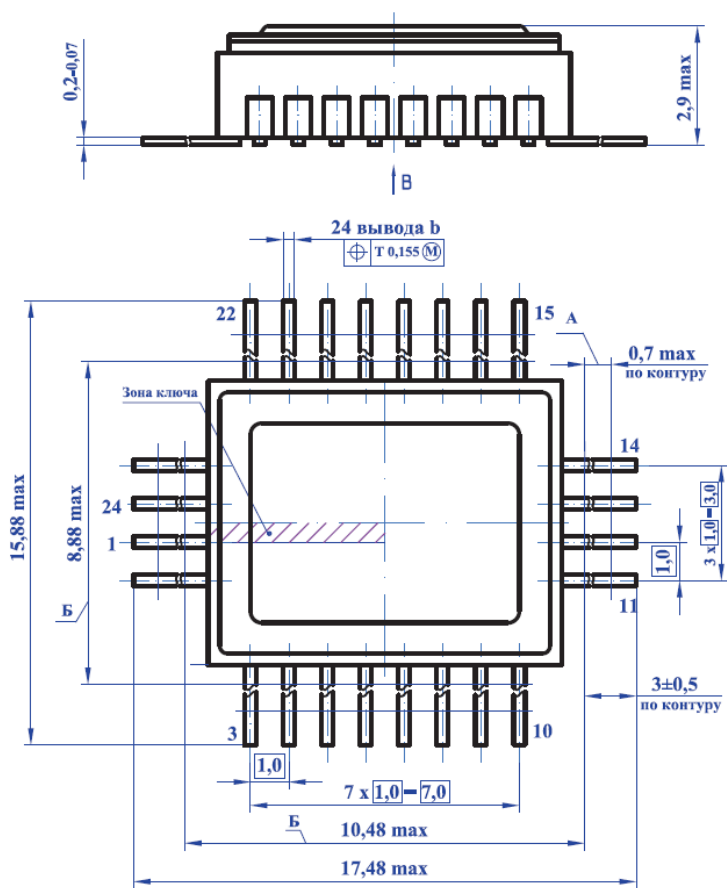
1. *Размер для справок
2. Все размеры в миллиметрах
3. Неуказанные предельные отклонения размеров по Н12, h12, IT12/2

Место установки ЭРИ



! ЭРИ в КУ устанавливается
крышкой вверх

Внешний вид и габариты ЭРИ (предоставляется заказчиком)



Корпус	b
H06.24-1B	0,37-0,12
H06.24-2B	
S122.24-2	0,39-0,12
H06.24-2ВНБ	

1. А - длина вывода, в пределах которой производится контроль смещения плоскостей симметрии выводов от номинального расположения.
2. Б - ширина зоны, которая включает действительную ширину микросхемы и неконтролируемую часть выводов.
3. Нумерация выводов показана условно.

Правила эксплуатации КУ

1. Перед началом эксплуатации:

- обработать контакты КУ и площадки ПП специализированным очистительным спреем Scotch 1625 или аналогом;
- производить установку КУ после просушки ПП.

2. В процессе эксплуатации:

Через каждый цикл ЭТТ:

- обрабатывать контакты КУ специализированным очистительным спреем Scotch 1625 или аналогом
- промывать КУ в ультразвуковой ванне

Через каждые 1000 циклов ВК:

- обрабатывать контакты КУ специализированным очистительным спреем Scotch 1625 или аналогом
- промывать КУ в ультразвуковой ванне.

3. Внимание! Предохранять контакты и рабочие поверхности КУ от соприкосновения с посторонними предметами и телами вне процесса эксплуатации изделия.