

Согласовано

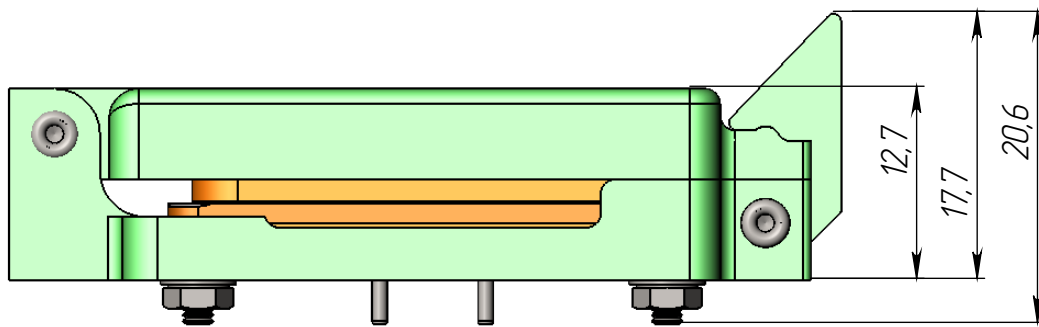
*Утверждаю
Директор
ООО "Тест-Контакт"
Сурков М.А.*

____/____2015г.

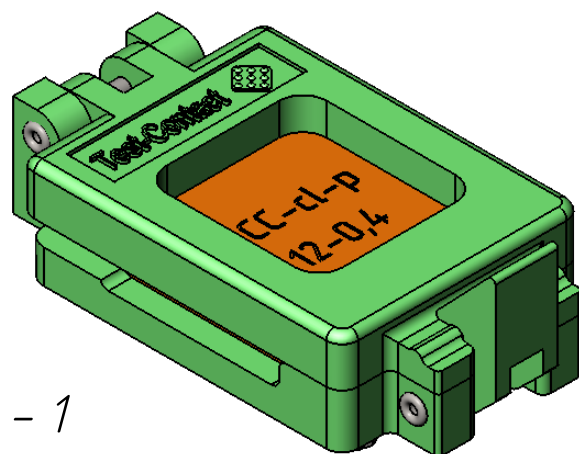
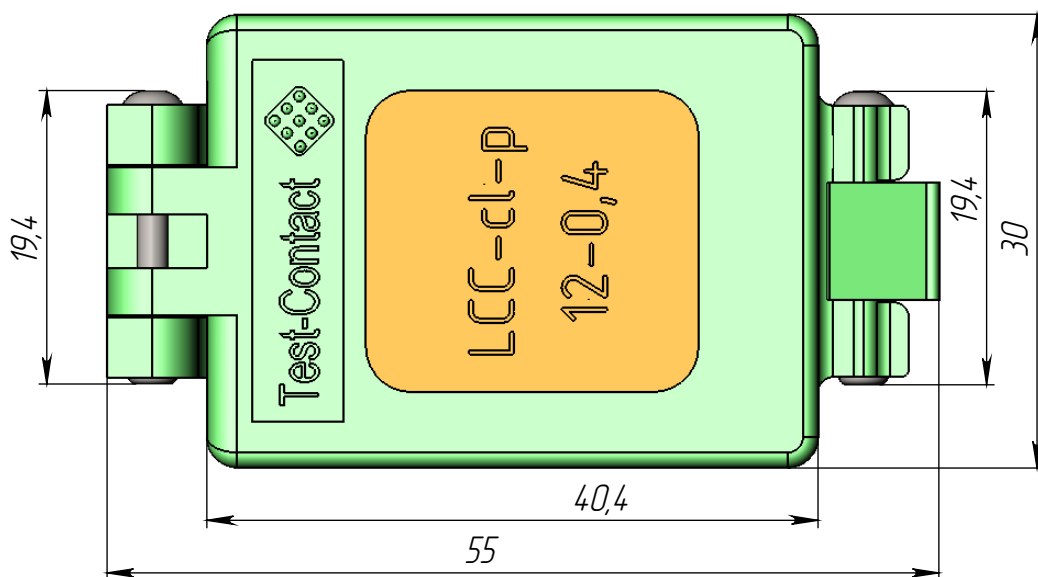
____/____2015г.

*Паспорт контактирующего устройства
LCC-cl-p-12-0.4-001*

Внешний вид и габаритные размеры КУ
LCC-cl-p-12-0.4-001



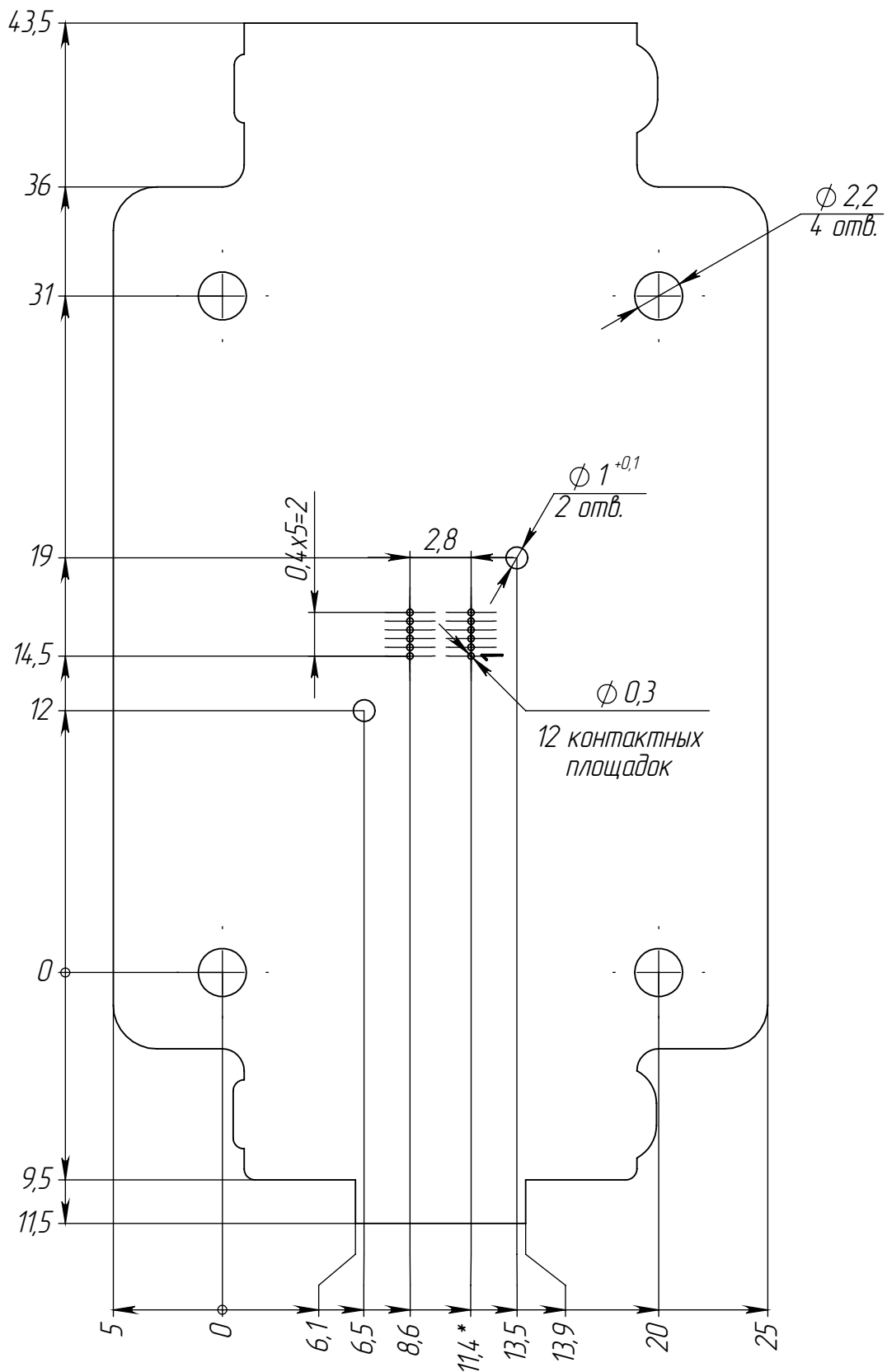
- × Фиксация КУ на посадочном месте печатной платы осуществляется болтами М2 (без пайки). Число мест крепления - 4
- × Базирование КУ относительно платы осуществляется штифтами $\phi 1$. Количество штифтов - 2.



- × Количество ЭРИ, устанавливаемых в КУ, шт. - 1
- × Количество выводов КУ, шт. - 12
- × Материал КУ (торговая марка) - PEI ULTEM 1000
- × Материал коннекторов - ВeCu
- × Покрытие коннекторов - Au
- × Диапазон рабочих температур, °C -55...+150
- × Максимальный ток на один контакт (КУ), А - 2
- × Электрическое сопротивление коннектора, мОм - <30
- × Ширина полосы, ГГц@-3 дБ - >1

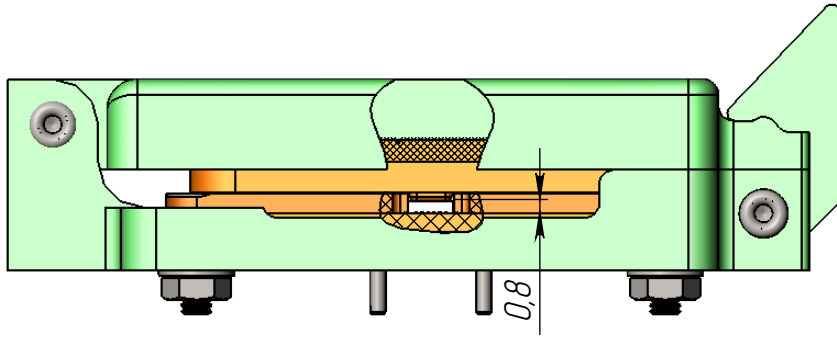
Посадочное место КУ

Вид на устройство сверху

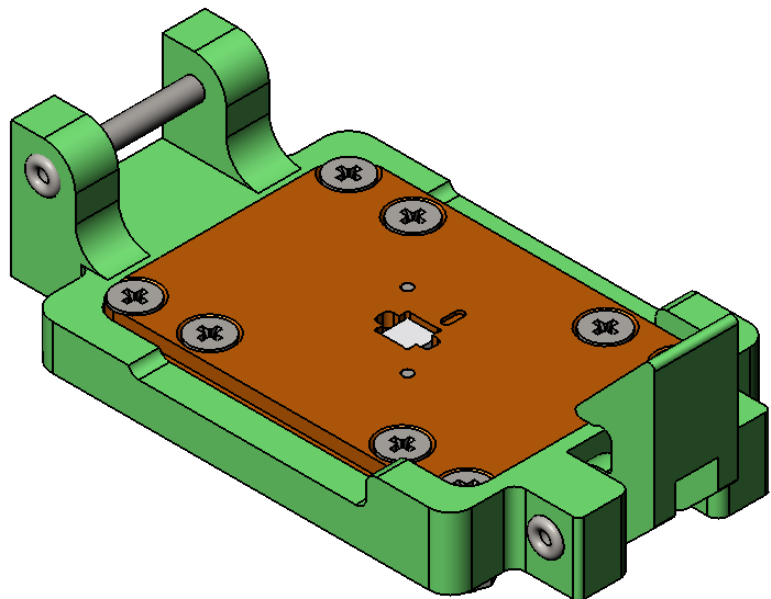
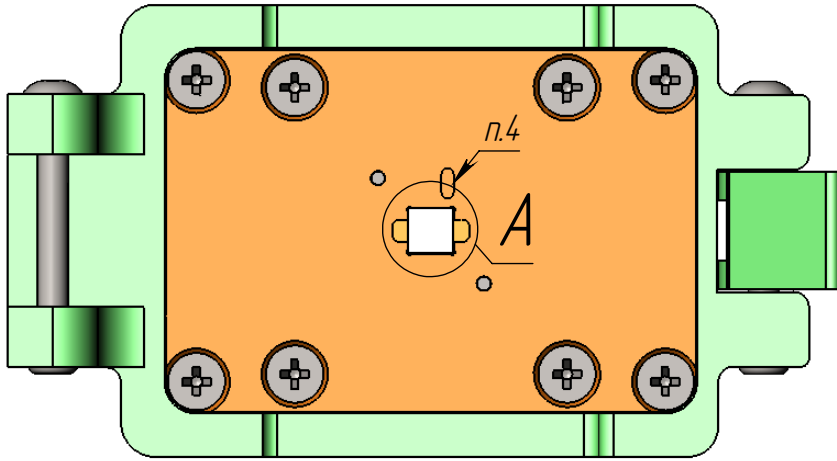
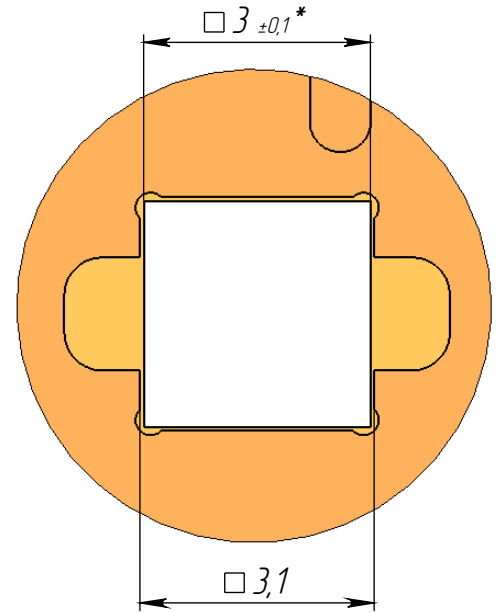


1. *Размер для справок
2. Все размеры в миллиметрах
3. Неуказанные предельные отклонения размеров по H12, h12, IT12/2

Место установки ЭРИ

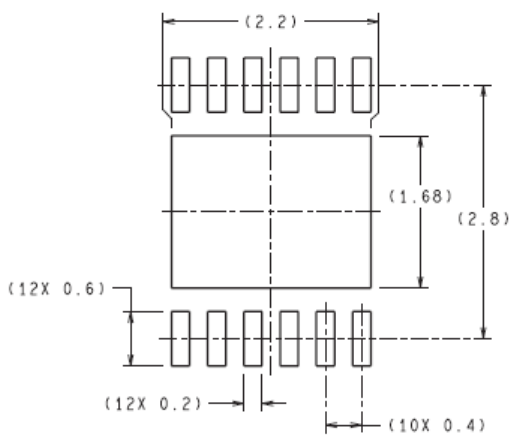


A (10 : 1)

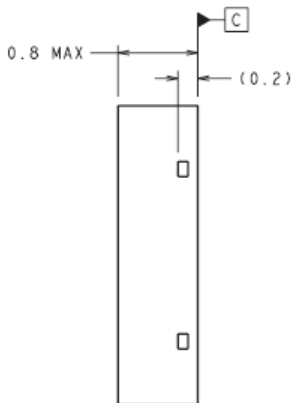
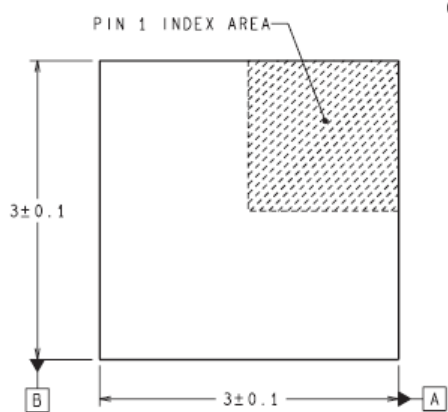


1. *Размер для справок
2. Все размеры в миллиметрах
3. Неуказанные предельные отклонения размеров по H12, h12, IT12/2.
4. Условное обозначение расположения первого контакта.

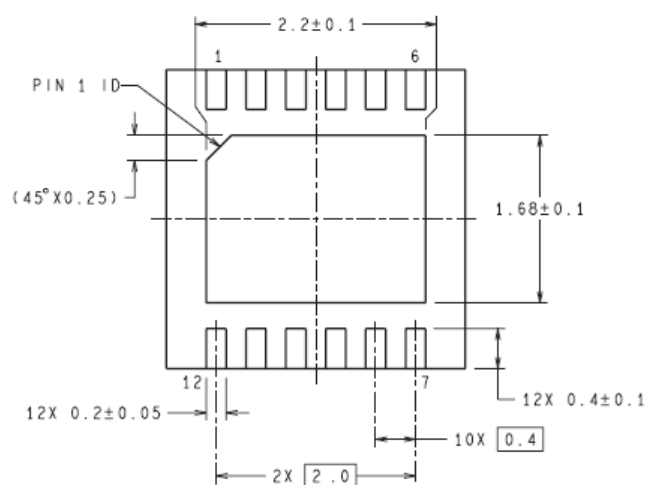
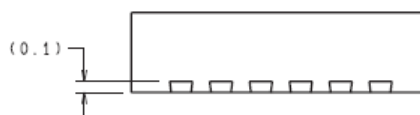
Внешний вид и габариты ЭРИ (предоставляется заказчиком)



RECOMMENDED LAND PATTERN



DIMENSIONS ARE IN MILLIMETERS
DIMENSIONS IN () FOR REFERENCE ONLY



SDF12A (Rev B)

Правила эксплуатации КУ

1. Перед началом эксплуатации:

- обработать контакты КУ и площадки ПП специализированным очистительным спреем Scotch 1625 или аналогом;*
- производить установку КУ после просушки ПП.*

2. В процессе эксплуатации:

Через каждый цикл ЭТТ:

- обрабатывать контакты КУ специализированным очистительным спреем Scotch 1625 или аналогом*
- промывать КУ в ультразвуковой ванне*

Через каждые 1000 циклов ВК:

- обрабатывать контакты КУ специализированным очистительным спреем Scotch 1625 или аналогом*
- промывать КУ в ультразвуковой ванне.*

3. Внимание! Предохранять контакты и рабочие поверхности КУ от соприкосновения с посторонними предметами и телами вне процесса эксплуатации изделия.