

Согласовано

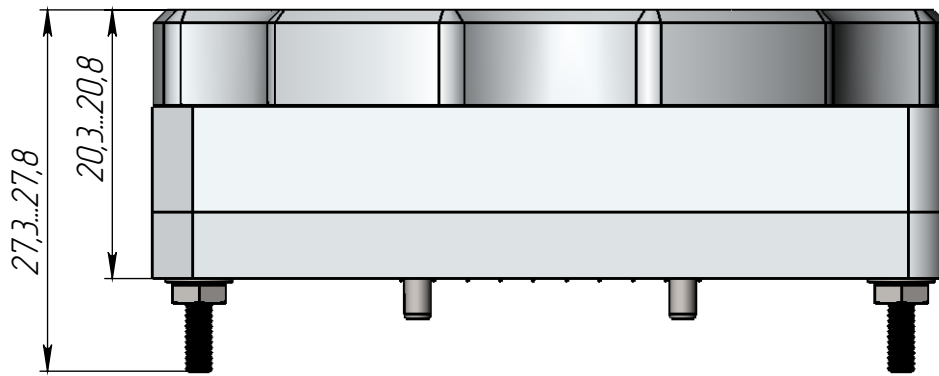
*Утверждаю
Директор
ООО "Тест-Контакт"
Сурков М.А.*

____/____2016г.

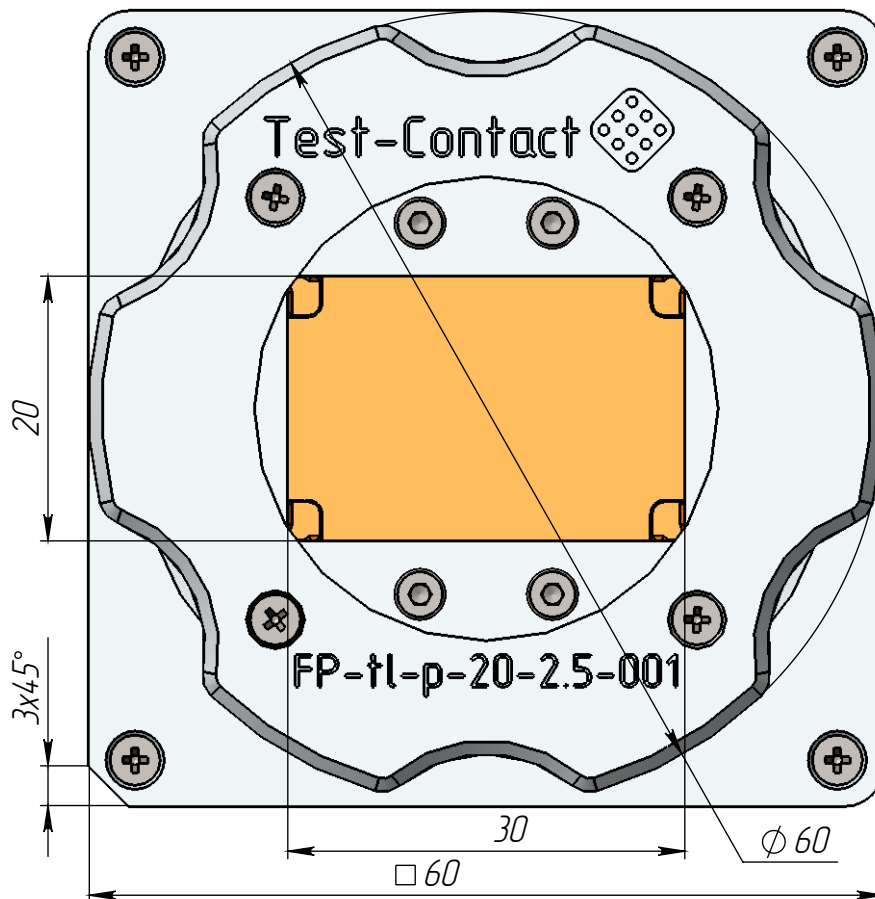
____/____2016г.

*Паспорт контактирующего устройства
FP-tl-p-20-2.5-001*

Внешний вид и габаритные размеры КУ
FP-tl-p-20-2.5-001



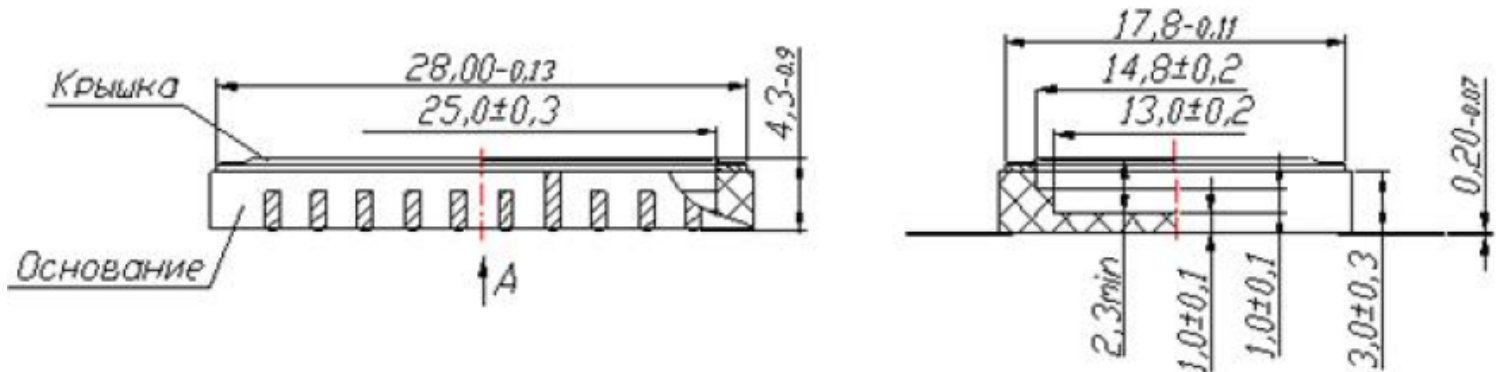
- × Фиксация КУ на посадочном месте печатной платы осуществляется болтами М2 (без пайки). Число мест крепления – 4
- × Базирование КУ относительно печатной платы осуществляется штифтами ϕ 2 мм. Количество штифтов – 2 шт.



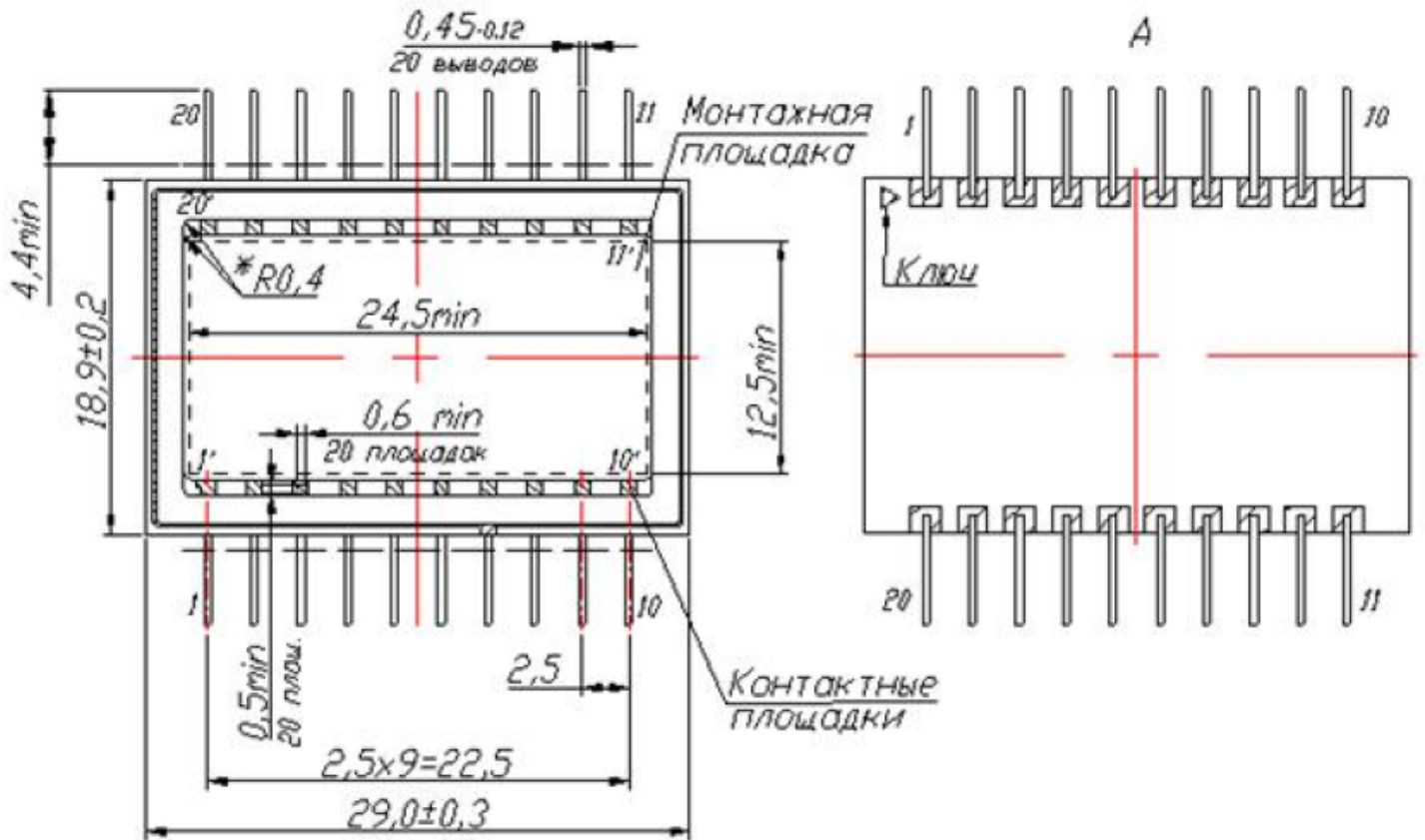
- × Количество ЭРИ, устанавливаемых в КУ, шт. – 1
- × Количество выводов КУ, шт. – 20
- × Материал КУ (торговая марка) – PEI ULTEM 1000, D16
- × Материал коннекторов – ВеCu
- × Покрытие коннекторов – Au
- × Диапазон рабочих температур, °C –55...+150
- × Максимальный ток на один контакт (КУ), А –4
- × Электрическое сопротивление коннектора, мОм – <30
- × Ширина полосы, ГГц@ – 3 дБ – >1

Внешний вид и габариты ЭРИ (предоставляется заказчиком)

Габаритный чертеж корпуса «Маяк 20»



крышка условно не показана



Правила эксплуатации КУ

1. Перед началом эксплуатации:

- обработать контакты КУ и площадки ПП специализированным очистительным спреем Scotch 1625 или аналогом;*
- производить установку КУ после просушки ПП.*

2. В процессе эксплуатации:

Через каждый цикл ЭТТ:

- обрабатывать контакты КУ специализированным очистительным спреем Scotch 1625 или аналогом*
- промывать КУ в ультразвуковой ванне*

Через каждые 1000 циклов ВК:

- обрабатывать контакты КУ специализированным очистительным спреем Scotch 1625 или аналогом*
- промывать КУ в ультразвуковой ванне.*

3. Внимание! Предохранять контакты и рабочие поверхности КУ от соприкосновения с посторонними предметами и телами вне процесса эксплуатации изделия.