

Согласовано

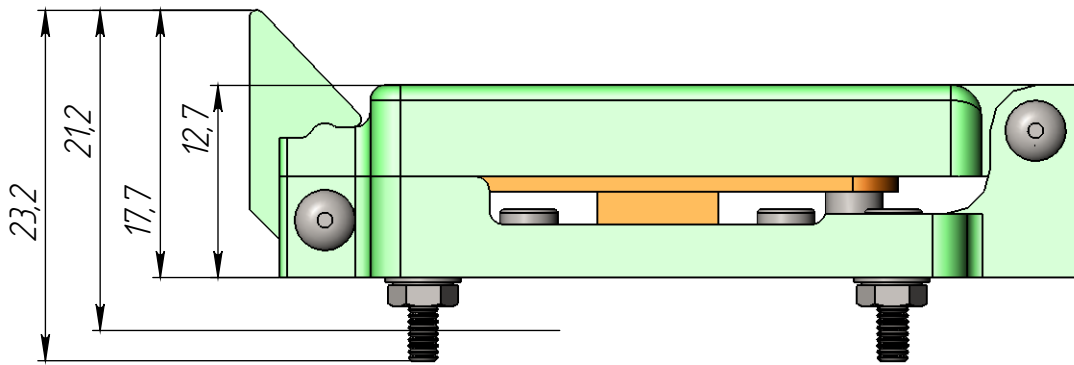
*Утверждаю
Директор
ООО "Тест-Контакт"
Сурков М.А.*

____/____2015г.

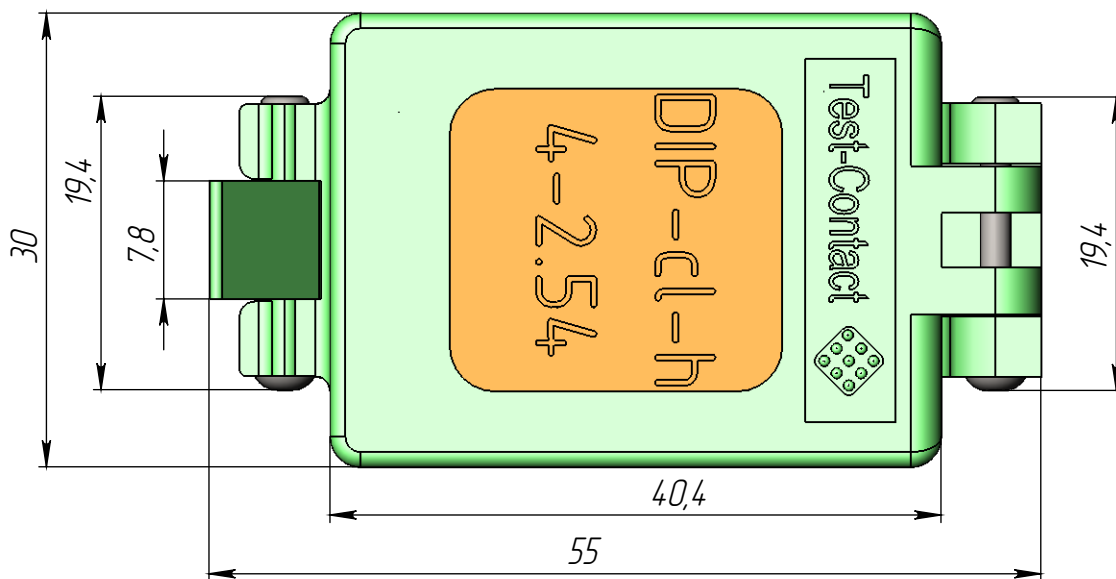
____/____2015г.

*Паспорт контактирующего устройства
DIP-cl-h-4-2.54-001*

Внешний вид и габаритные размеры КУ
DIP-cl-h-4-2.54-001

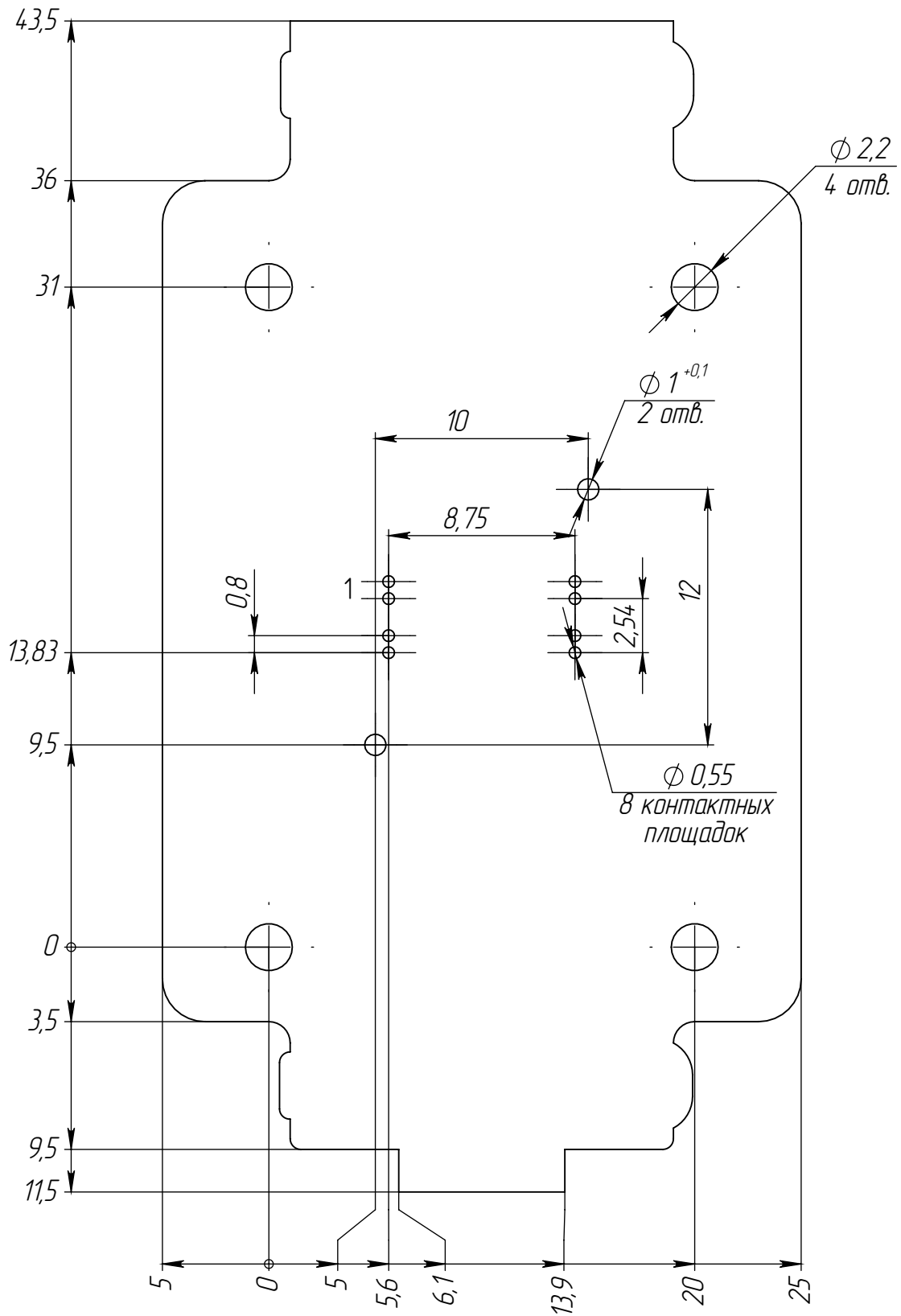


- × Фиксация КУ на посадочном месте печатной платы осуществляется болтами М2 (без пайки). Число мест крепления – 4.
- × Базирование КУ относительно платы осуществляется штифтами $\varnothing 2$ мм. Количество штифтов – 2 шт.



- × Количество ЭРИ, устанавливаемых в КУ, шт. – 1
- × Количество выводов КУ, шт. – 8
- × Материал КУ (торговая марка) – PEI ULTEM 1000
- × Материал коннекторов – ВeCu
- × Покрытие коннекторов – Au
- × Диапазон рабочих температур, °C –55...+150
- × Максимальный ток на один контакт (КУ), А –3
- × Электрическое сопротивление коннектора, МОм – <30
- × Ширина полосы, ГГц@ – 3 дБ – >1

Вид на устройство сверху

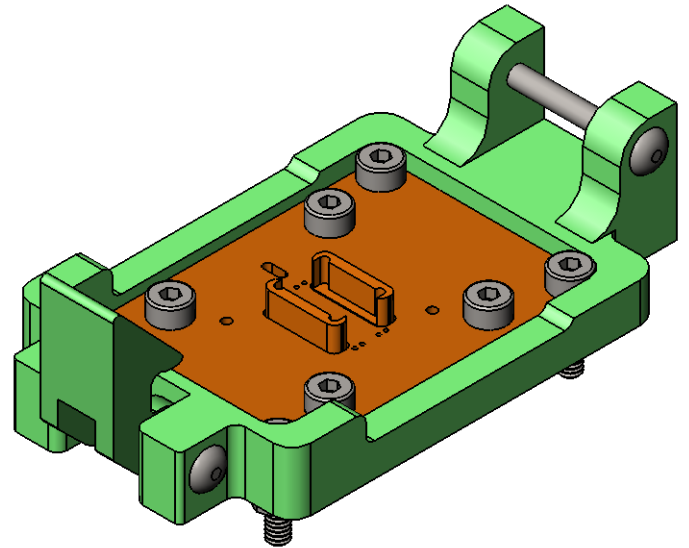
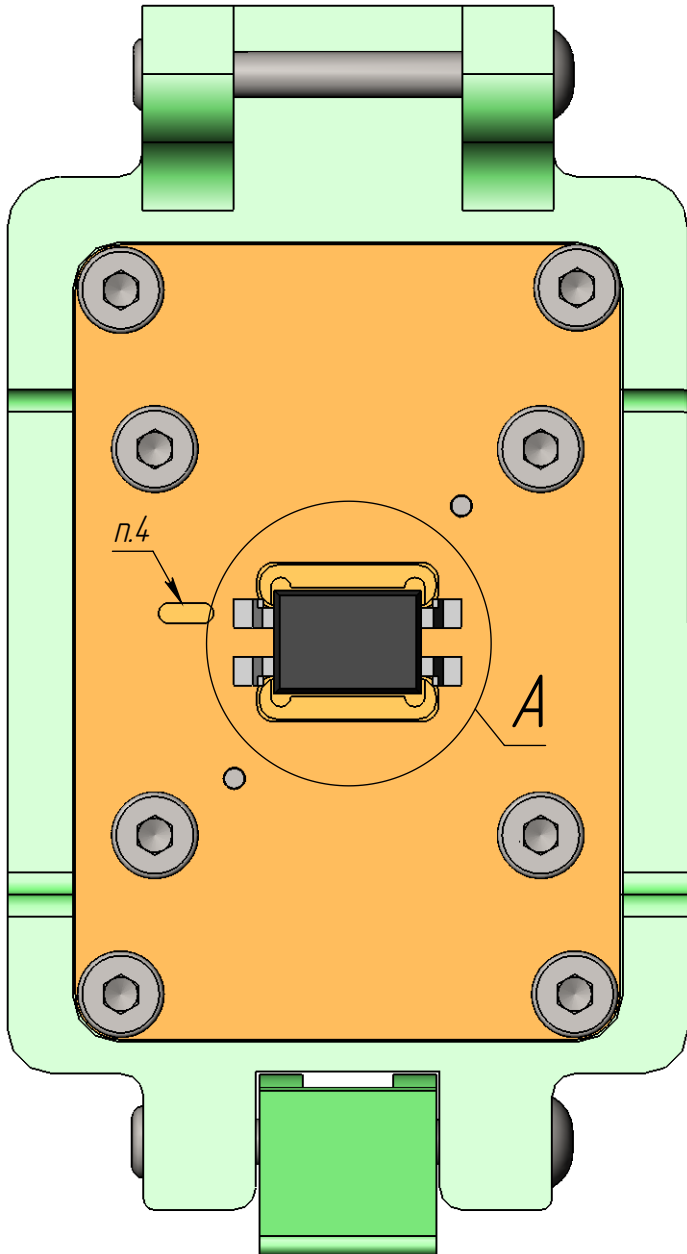
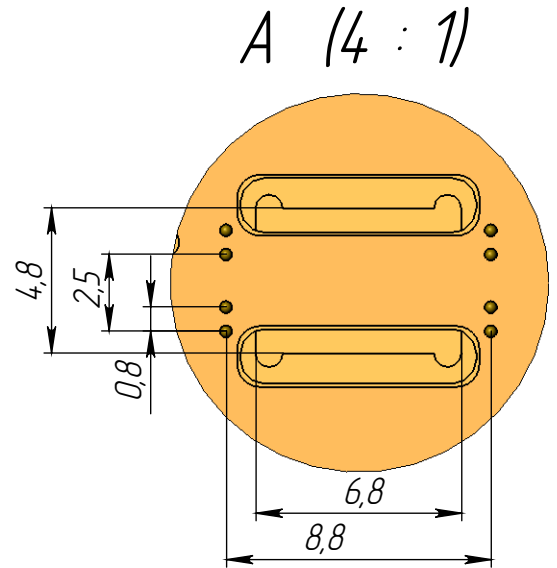
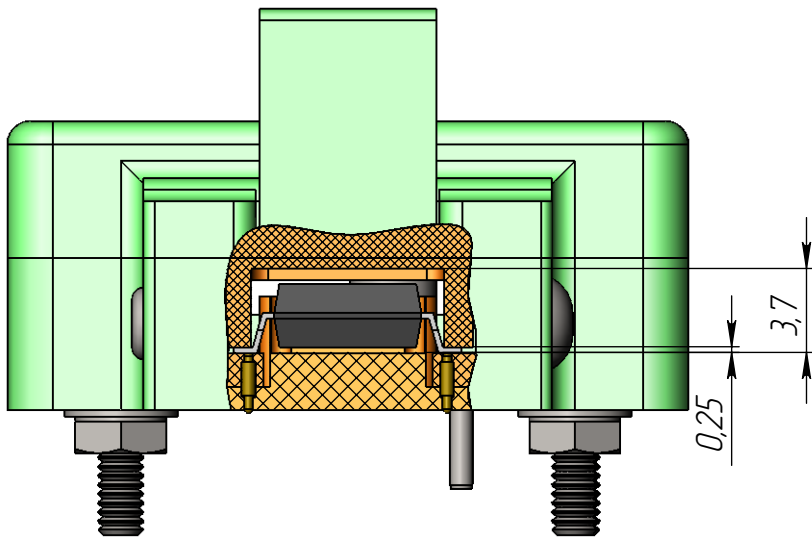


1. *Размер для справок.

2. Все размеры в миллиметрах.

3. Неуказанные предельные отклонения размеров по H12, h12, IT12/2.

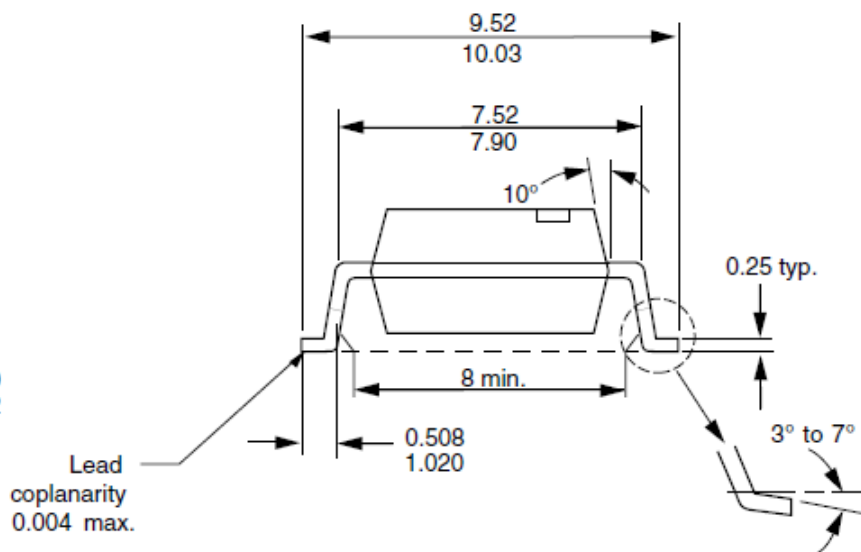
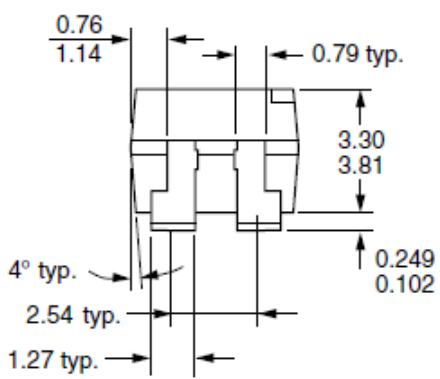
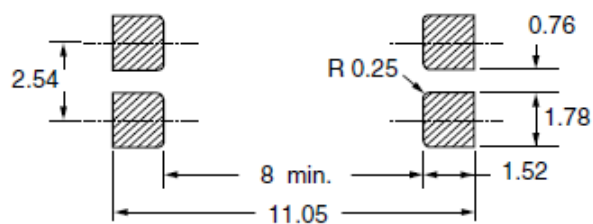
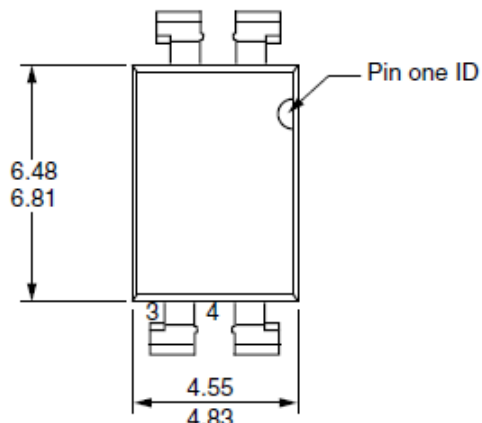
Место установки ЭРИ



1. *-Размер для справок.
2. Все размеры в миллиметрах.
3. Неуказанные предельные отклонения размеров по H12, h12, IT12/2.
4. Условное обозначение расположения первого контакта.

Внешний вид и габариты ЭРИ (предоставляется заказчиком)

SMD



Правила эксплуатации КУ

1. Перед началом эксплуатации:

- обработать контакты КУ и площадки ПП специализированным очистительным спреем Scotch 1625 или аналогом;*
- производить установку КУ после просушки ПП.*

2. В процессе эксплуатации:

Через каждый цикл ЭТТ:

- обрабатывать контакты КУ специализированным очистительным спреем Scotch 1625 или аналогом*
- промывать КУ в ультразвуковой ванне*

Через каждые 1000 циклов ВК:

- обрабатывать контакты КУ специализированным очистительным спреем Scotch 1625 или аналогом*
- промывать КУ в ультразвуковой ванне.*

3. Внимание! Предохранять контакты и рабочие поверхности КУ от соприкосновения с посторонними предметами и телами вне процесса эксплуатации изделия.