

Согласовано

Утверждаю
Директор
ООО "Тест-Контакт"
Сурков М.А.

____/____ 2015г.

____/____ 2015г.

Паспорт контактирующего устройства

CQFP-64-001

Содержание

Характеристики КУ CQFP-64-001	3
Внешний вид и габариты КУ CQFP-64-001	4
Чертеж посадочного места на ПП для КУ CQFP-64-001	5
Чертеж места посадки ЭРИ	6
Правила эксплуатации КУ CQFP-64-001	7
Приложения	8

Принятые сокращения:

КУ - контактирующее устройство,

ПП - печатная плата,

ЭТТ - электро-термическая тренировка,

ВК - входной контроль.

Характеристики КУ CQFP-64-001

Количество ЭРИ, устанавливаемых в КУ, шт.	1
Количество выводов КУ, шт.	64
Материал КУ (торговая марка)	PEI ULTEM 1000
Материал контактов КУ	BeCu
Покрытие контактов КУ	Au
Диапазон рабочих температур, °С	-60...+150
Максимальный ток на один контакт (НУ), А	4.0
Электрическое сопротивление одного контакта КУ, мОм	<50
Ширина полосы, ГГц @ -3 дБ	> 1

Фиксация КУ на посадочном месте ПП осуществляется винтами (без пайки).

Количество мест фиксации - 4.

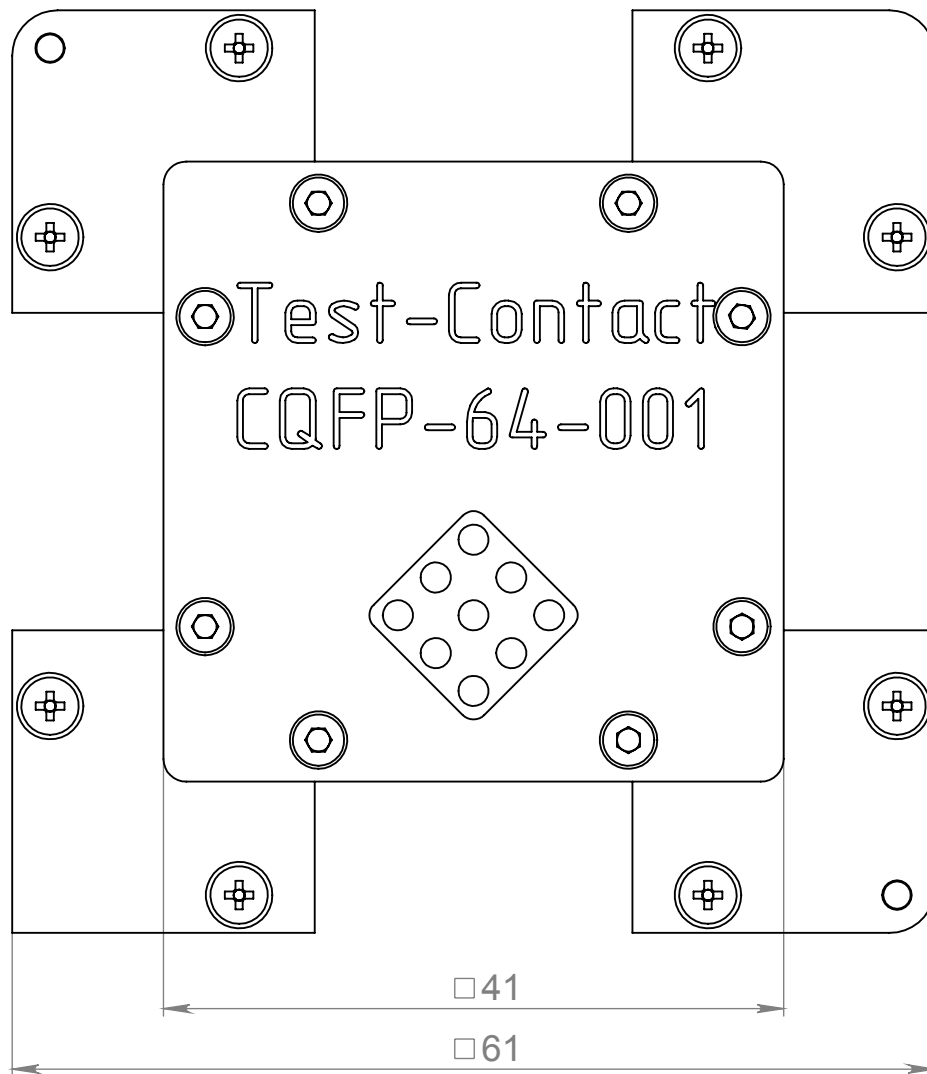
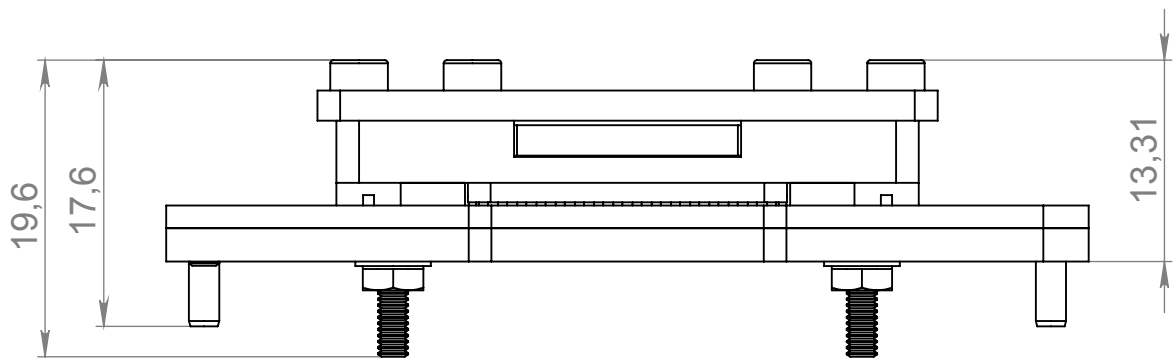
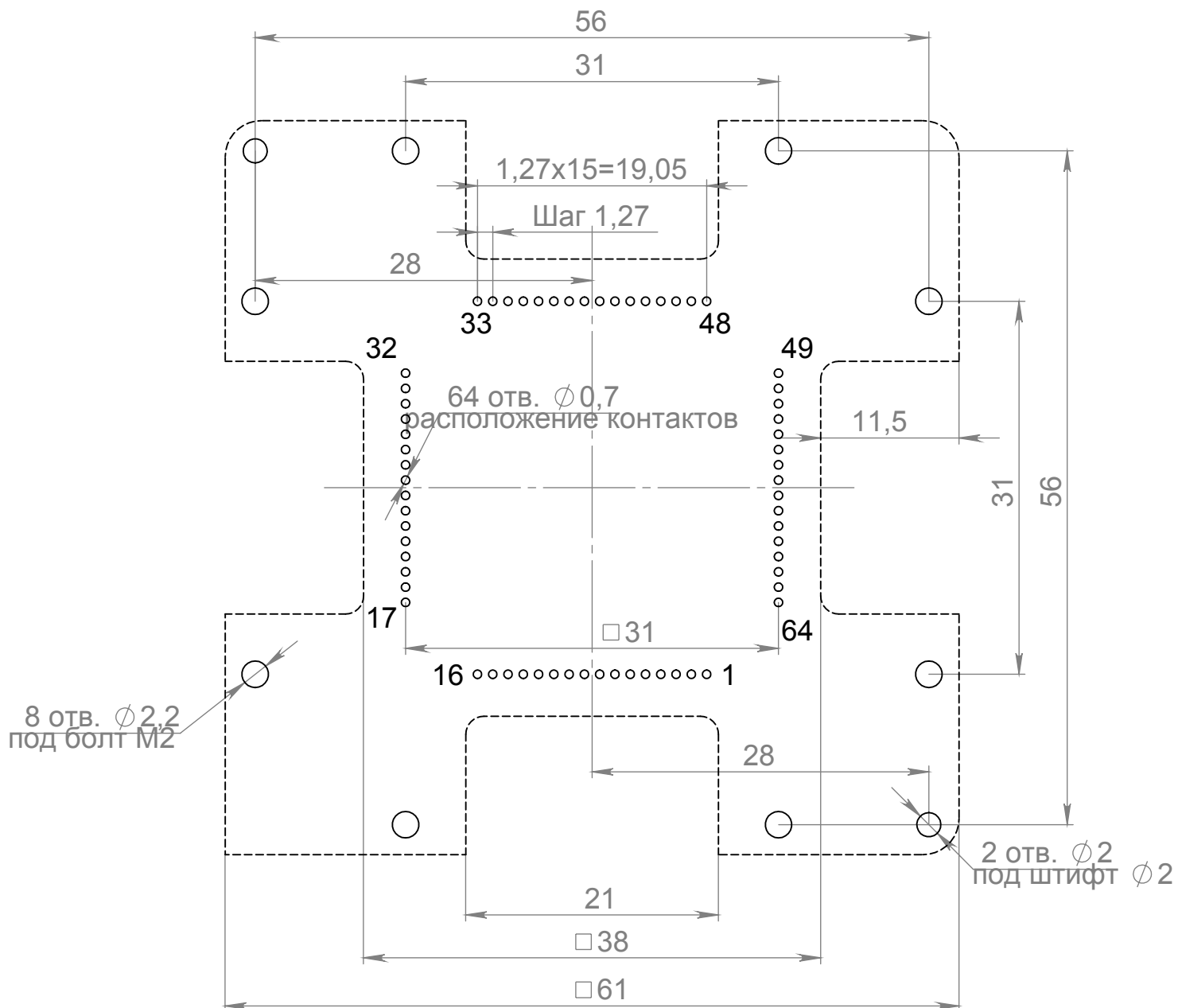


Рис. 1. Габаритные размеры КУ



1. *Размер для справок
2. Все размеры в миллиметрах
3. Неуказанные предельные отклонения размеров ± 0.05

Рис. 2. Эскиз посадочного места КУ на ПП.
Вид на устройство сверху.
Покрывание площадок ПП под контакты КУ - Au.

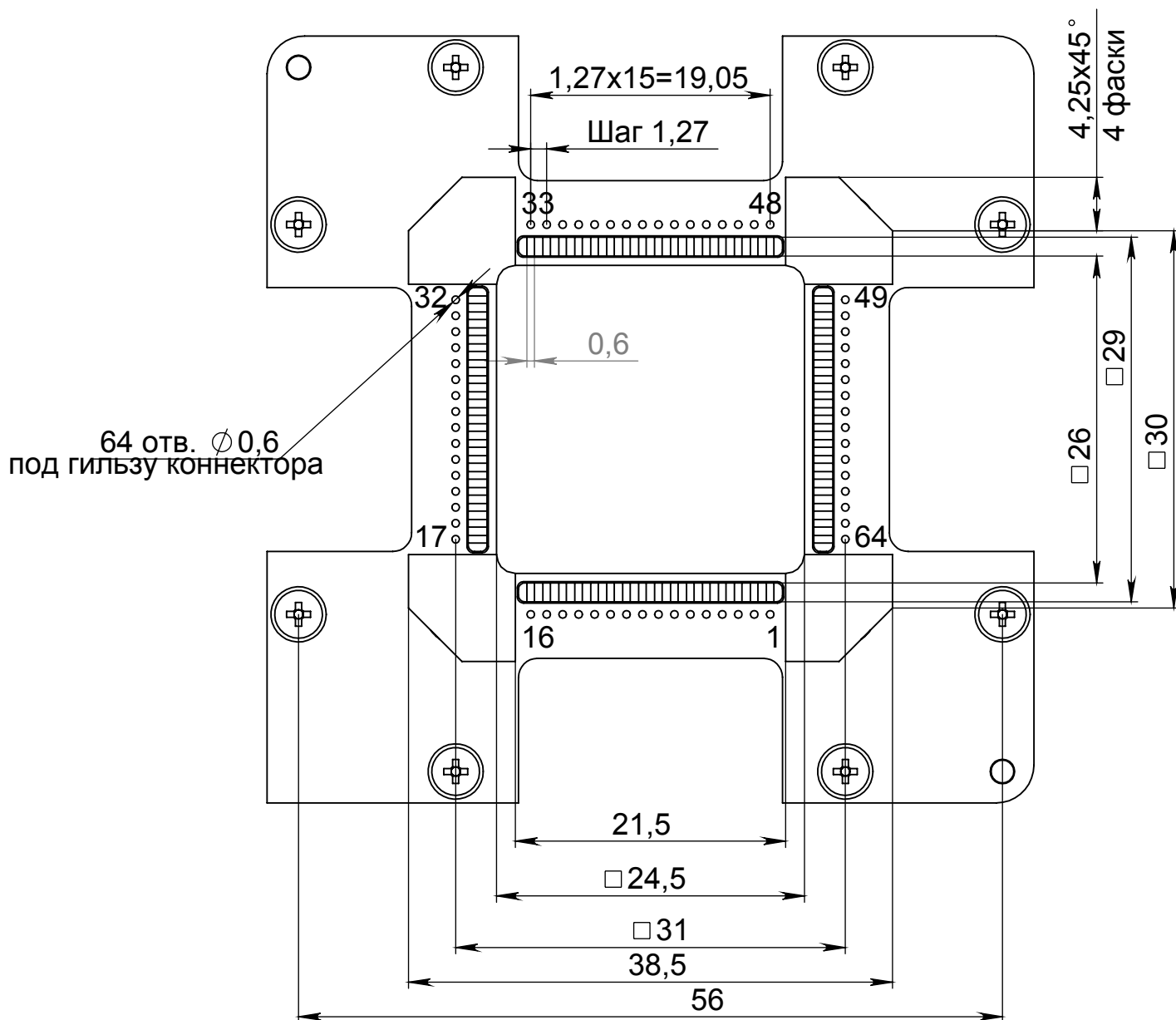


Рис. 3. Место посадки ЭРИ

Правила эксплуатации КУ CQFP-64-001

1. Перед началом эксплуатации:

- обработать контакты КУ и площадки ПП специализированным очистительным спреем Scotch 1625 или аналогом;
- производить установку КУ после просушки ПП.

2. В процессе эксплуатации:

Через каждый цикл ЭТТ:

- обрабатывать контакты КУ специализированным очистительным спреем Scotch 1625 или аналогом
- промывать КУ в ультразвуковой ванне

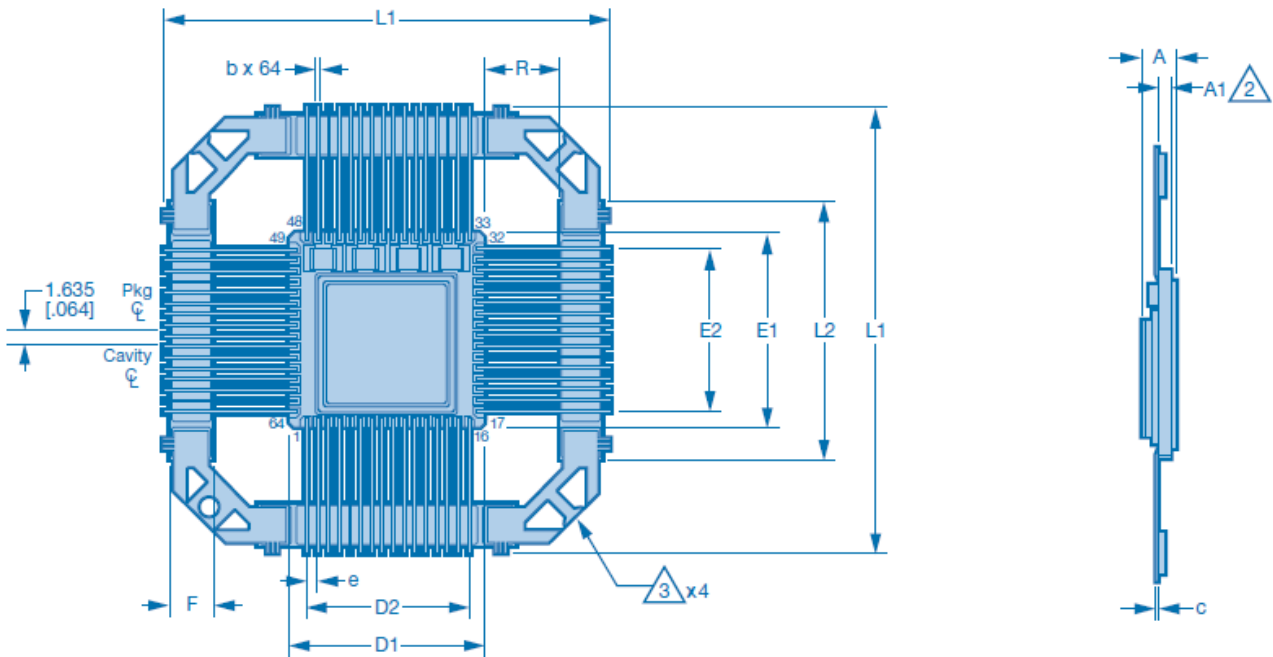
Через каждые 1000 циклов ВК:

- обрабатывать контакты КУ специализированным очистительным спреем Scotch 1625 или аналогом
- промывать КУ в ультразвуковой ванне.

3. Внимание! Предохранять контакты и рабочие поверхности КУ от соприкосновения с посторонними предметами и телами вне процесса эксплуатации изделия.

Package Outline

The 64 Lead Shielded Ceramic QFP Package, including external capacitors. Magnetic shielding is tied to ground on the package.



- Controlling dimensions are in millimeters.
- A1 is the total thickness of the top shield, lid, seal ring, ceramic body, bottom shield, and shield adhesives.
- Lead frame corners are trimmed to fit into carriers.

Symbol	Common Dimensions - Millimeters			Common Dimensions - Inches		
	Min	Nom	Max	Min	Nom	Max
A	3.86	4.29	4.75	.152	.169	.187
A1	1.44	1.60	1.76	.057	.063	.070
b	0.41	0.46	0.51	.016	.018	.020
c	0.10	0.15	0.20	.004	.006	.008
D1/E1	22.63	22.86	23.09	.891	.900	.909
D2/E2	18.92	19.05	19.18	.745	.750	.755
e	---	1.27	---	---	.050	---
F	4.44	5.08	5.72	.175	.200	.225
L1	---	---	52.58	---	---	2.070
L2	30.10	30.48	30.86	1.185	1.200	1.215
R	8.03	---	---	.316	---	---

Рис. 4. Внешний вид и габариты ЭРИ (предоставляется заказчиком)