

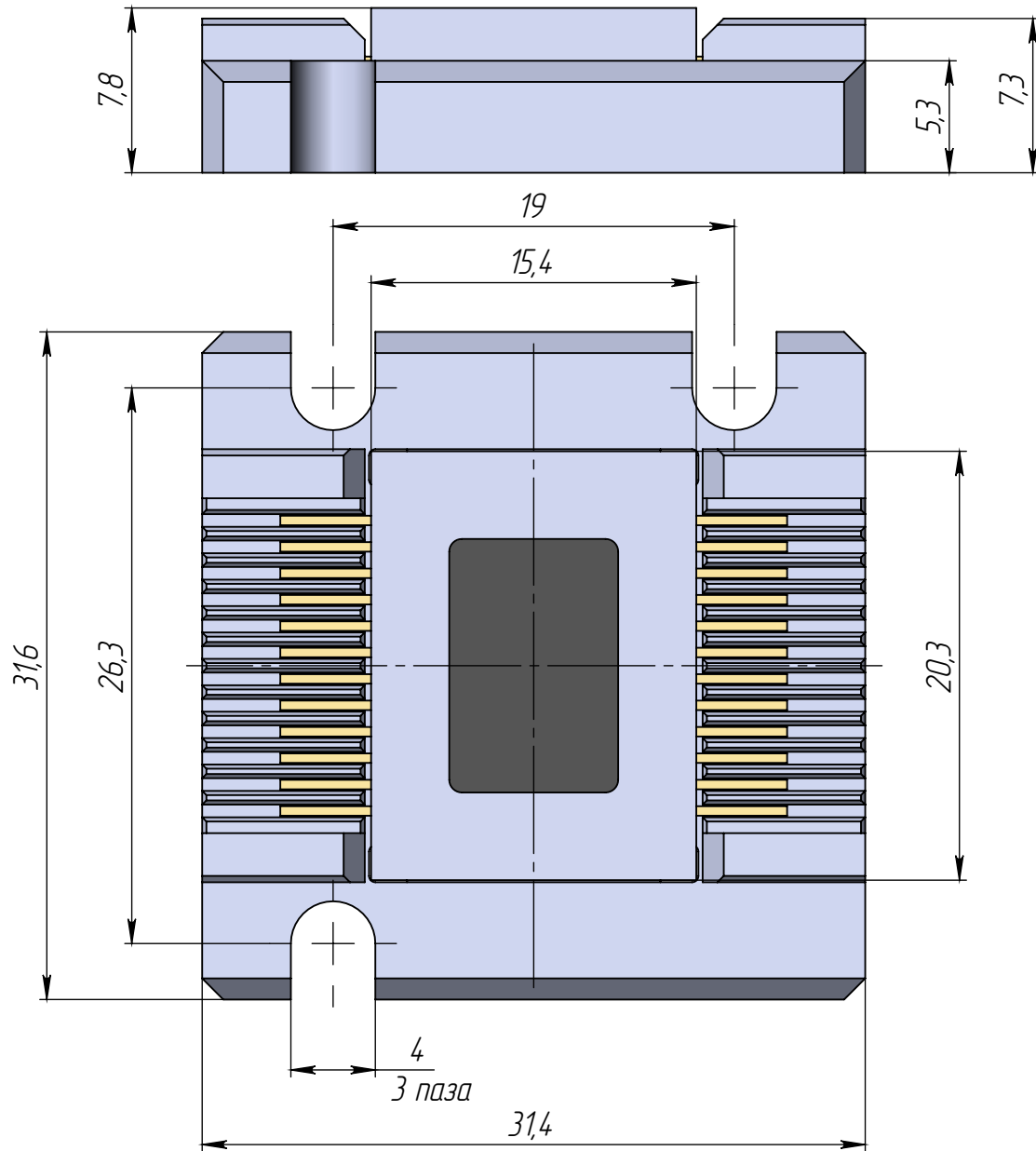
Согласовано

*Утверждаю
Директор
ООО "Тест-Контакт"
Сурков М.А.*

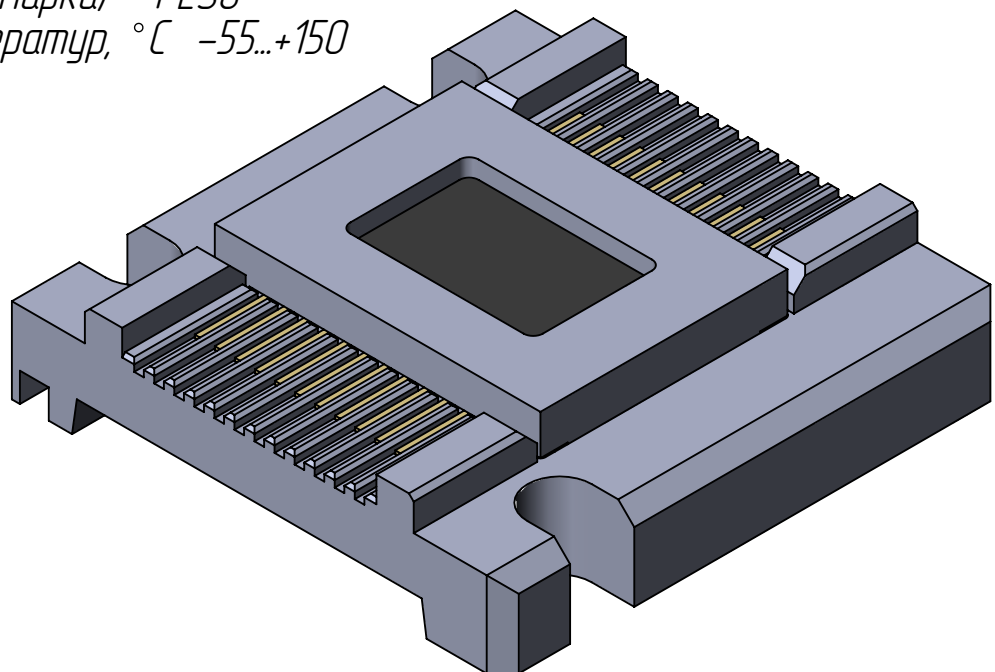
____/____2018г.

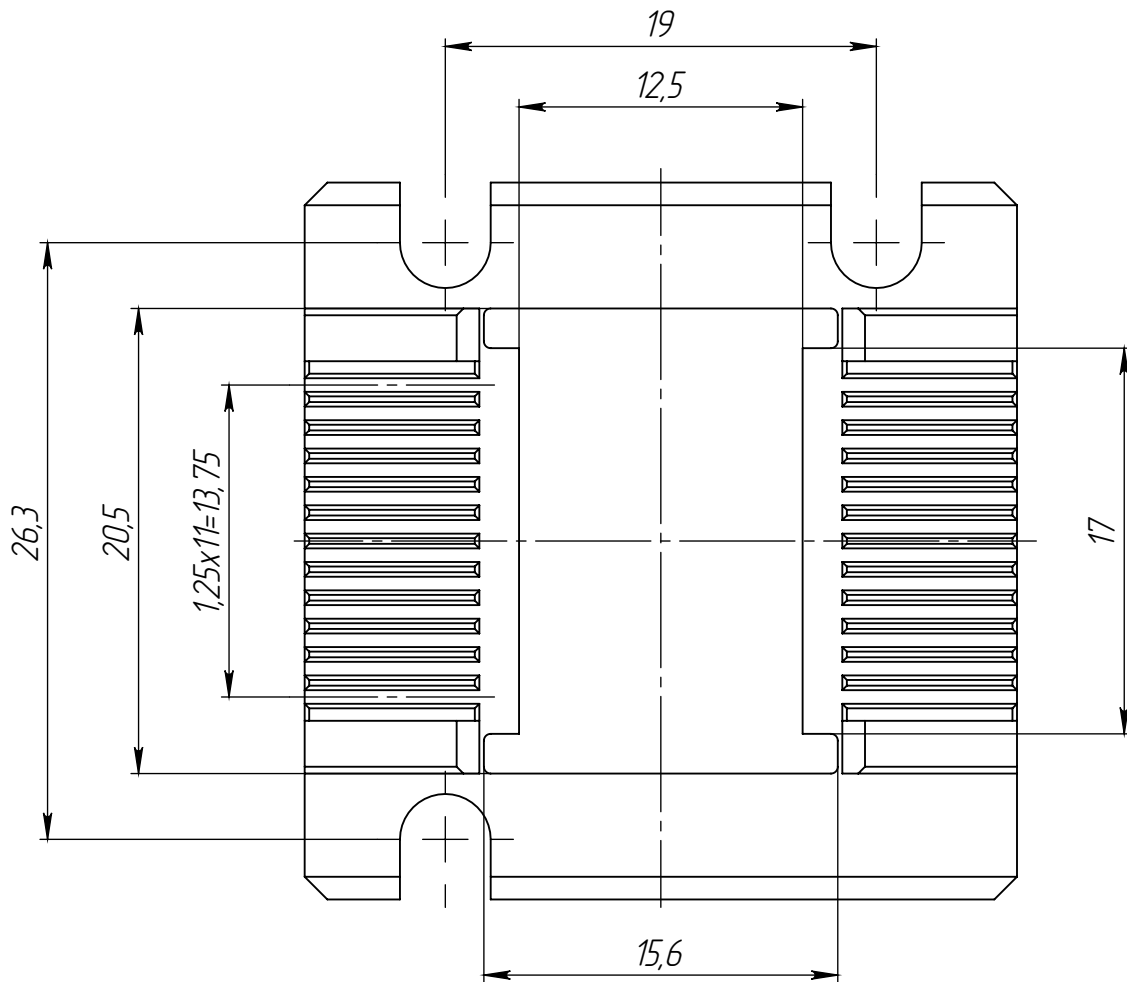
____/____2018г.

*Паспорт спутника носителя
СН-24(2)-1.25-003S*



- × Количество ЭРИ, устанавливаемых в СН, шт. – 1
- × Материал СН (торговая марка) – PESU
- × Диапазон рабочих температур, °C –55...+150



Вид на устройство сверху

1. *Размер для справок.
2. Все размеры в миллиметрах.
3. Неуказанные предельные отклонения размеров по H11, h11, IT11/2.