

Согласовано

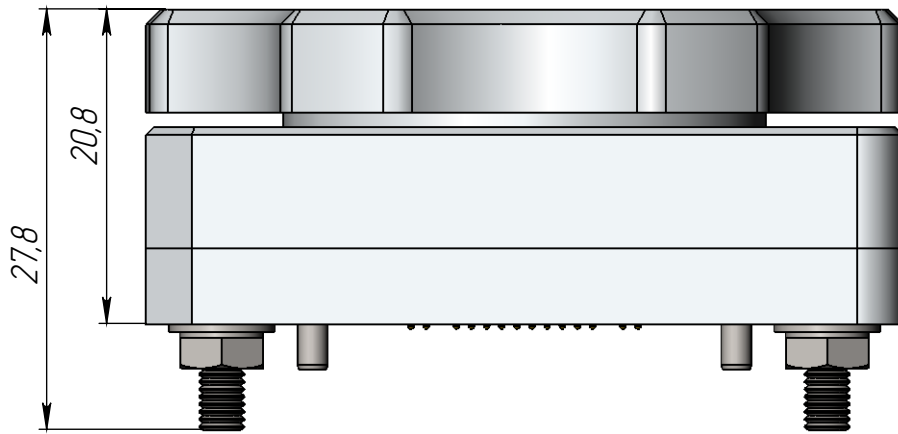
*Утверждаю
Директор
ООО "Тест-Контакт"
Сурков М.А.*

____/____2015г.

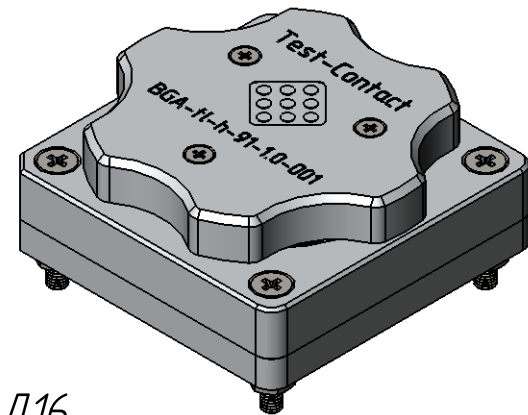
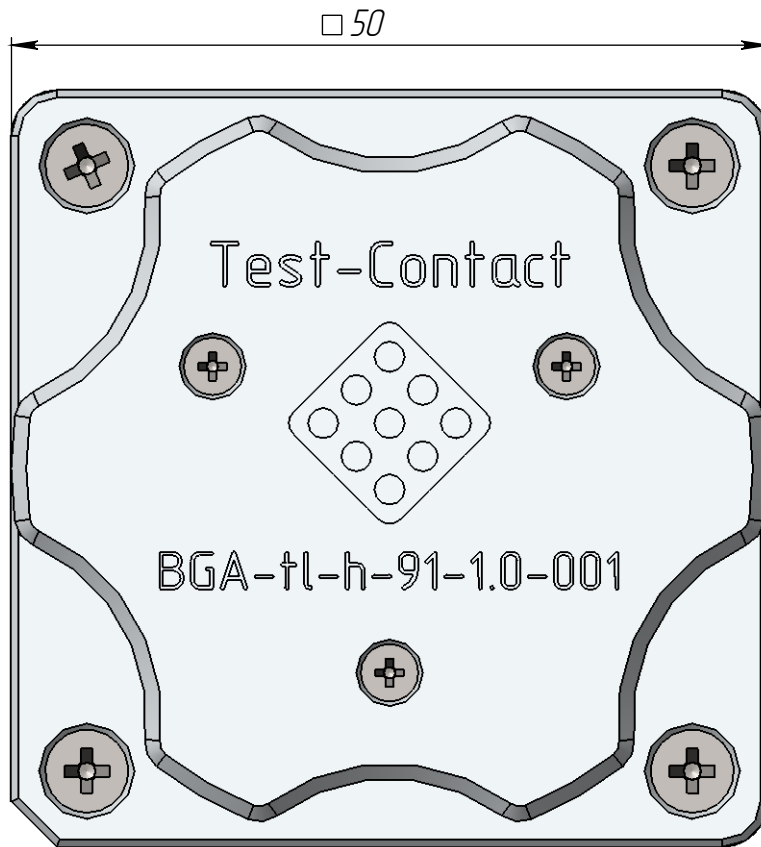
____/____2015г.

*Паспорт контактирующего устройства
BGA-tl-h-91-1.0-001*

Внешний вид и габаритные размеры КУ
BGA-fl-h-91-1.0-001

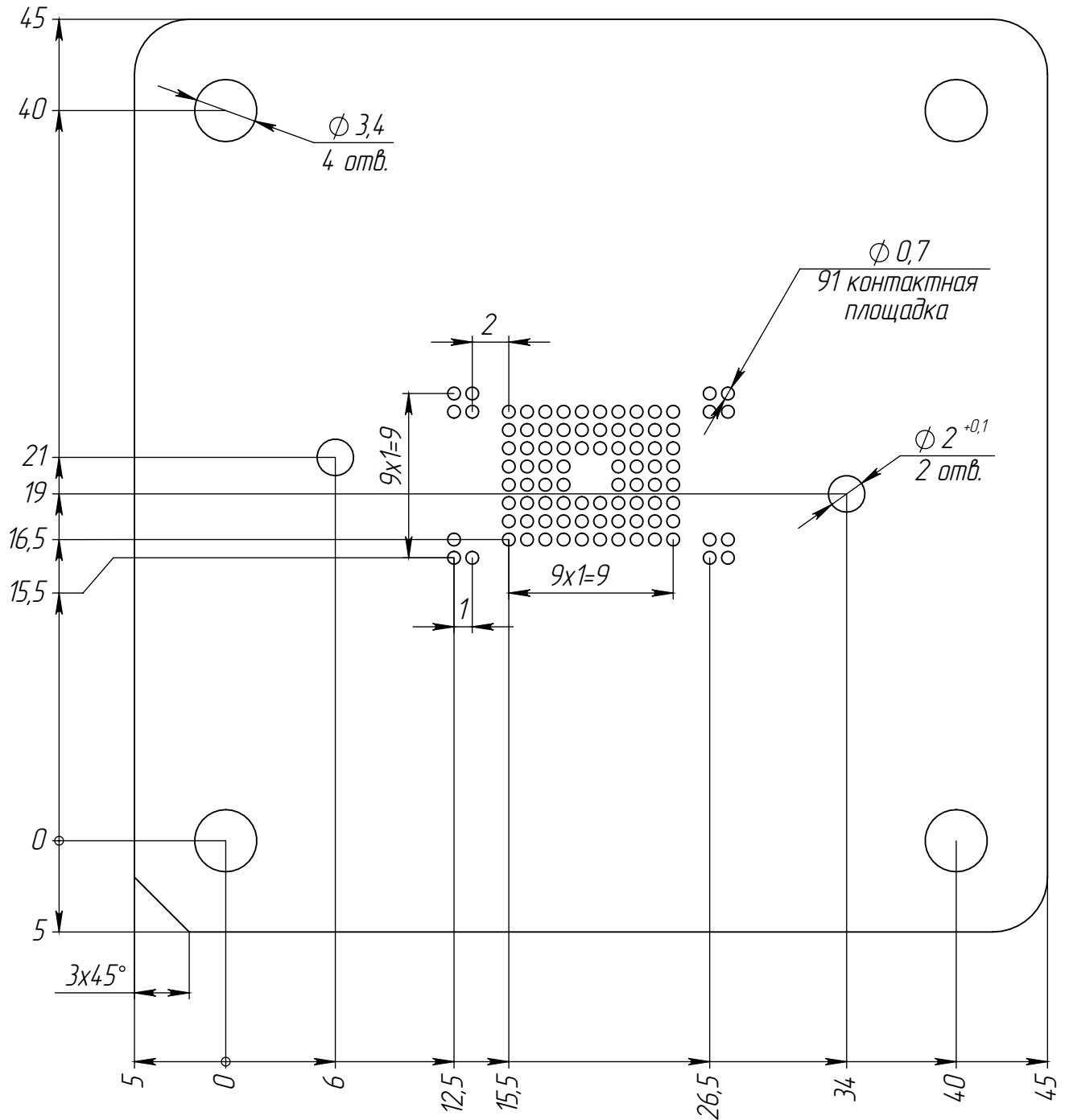


- × Фиксация КУ на посадочном месте печатной платы осуществляется болтами М2 (без пайки). Число мест крепления - 4
- × Базирование КУ относительно печатной платы осуществляется штифтами ϕ 2мм. Количество штифтов - 2 шт.



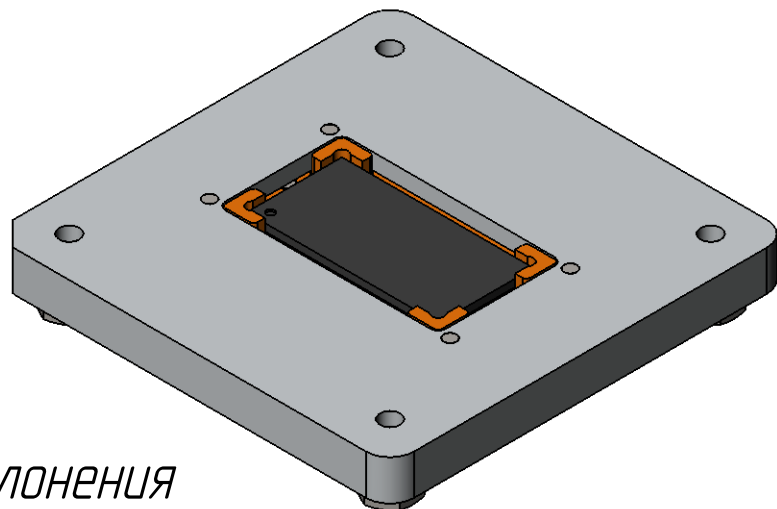
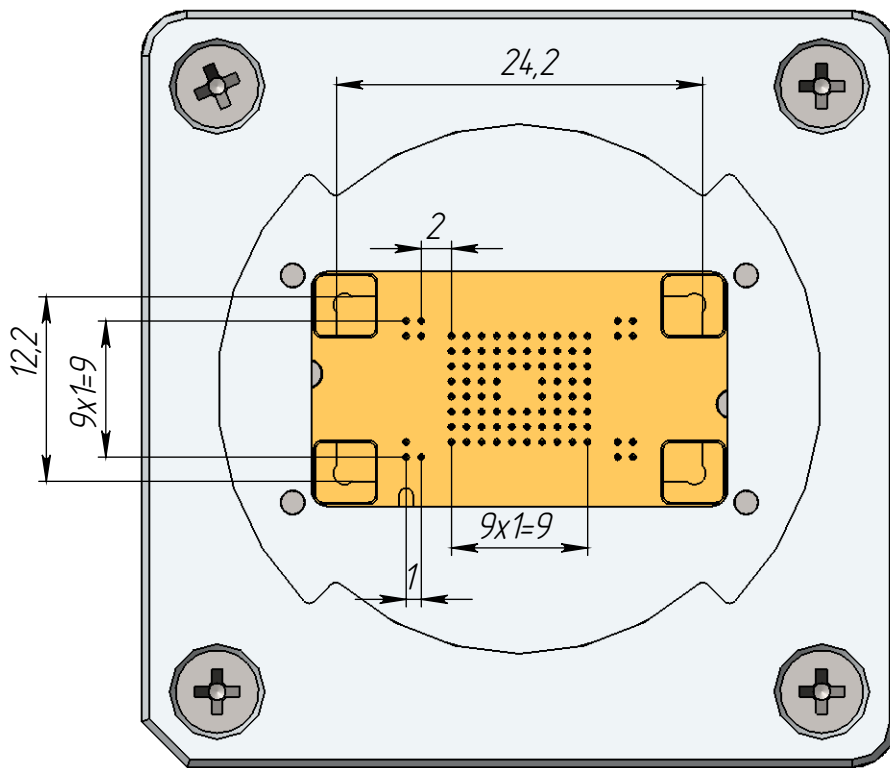
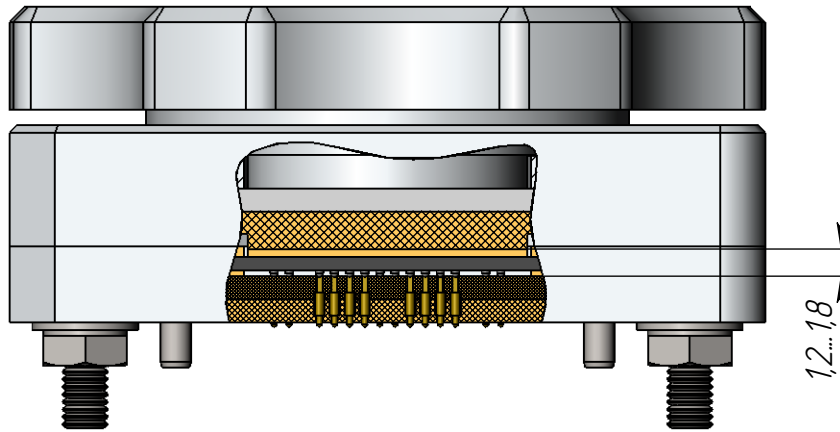
- × Количество ЭРИ, устанавливаемых в КУ, шт. - 1
- × Количество выводов КУ, шт. - 91
- × Материал КУ (торговая марка) - PEI ULTEM 1000, D16
- × Материал коннекторов - ВeCu
- × Покрытие коннекторов - Au
- × Диапазон рабочих температур, °C -55...+150
- × Максимальный ток на один контакт (КУ), А -3
- × Электрическое сопротивление коннектора, МОм - <30
- × Ширина полосы, ГГц@ - 3 дБ - >1

Вид на устройство сверху



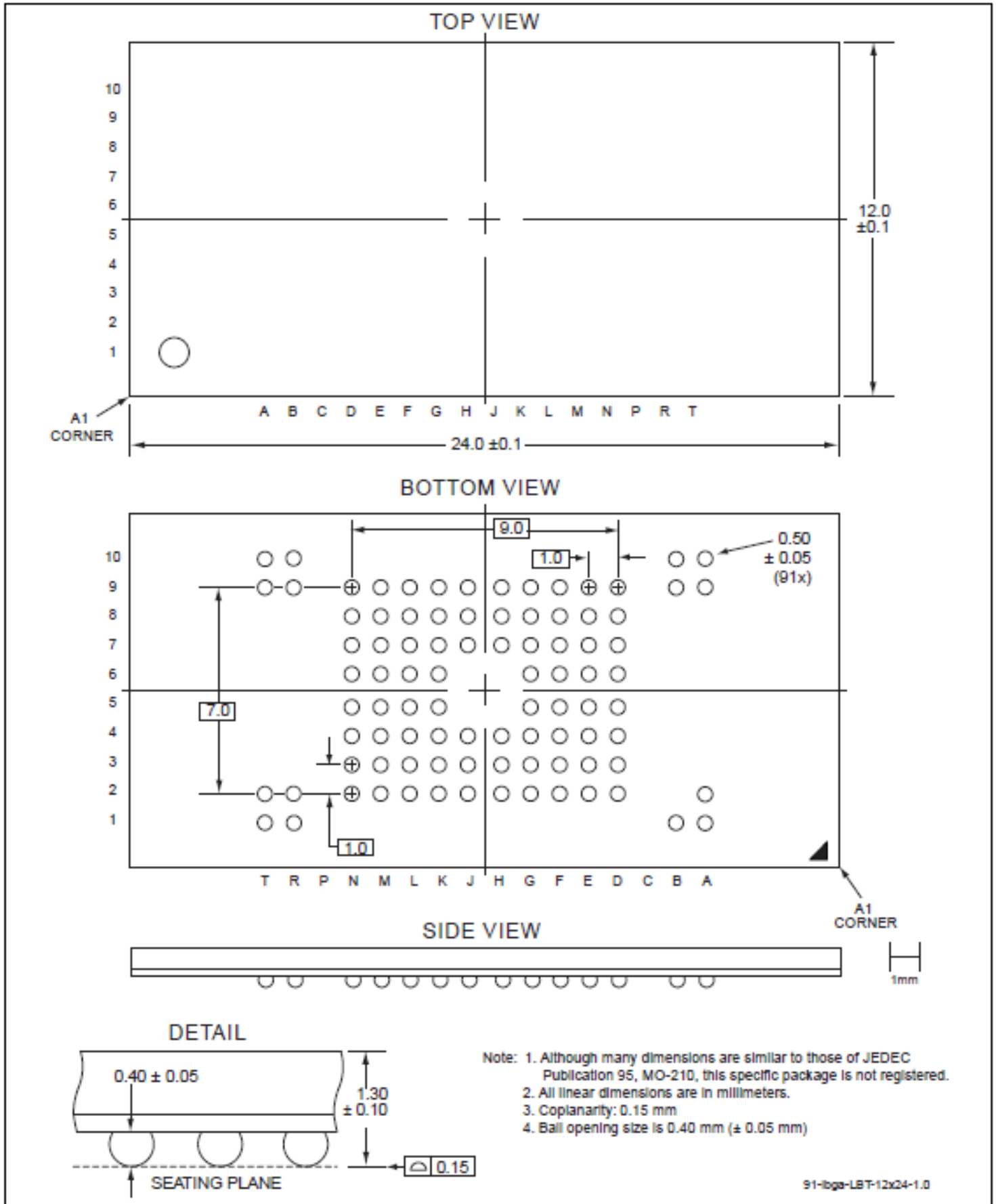
1. *Размер для справок.
2. Все размеры в миллиметрах.
3. Неуказанные предельные отклонения размеров по Н12, h12, IT12/2.

Место установки ЭРИ



1. *-Размер для справок
2. Все размеры в миллиметрах
3. Неуказанные предельные отклонения размеров по H12, h12, IT12/2

Внешний вид и габариты ЭРИ (предоставляется заказчиком)



Правила эксплуатации КУ

1. Перед началом эксплуатации:

- обработать контакты КУ и площадки ПП специализированным очистительным спреем Scotch 1625 или аналогом;*
- производить установку КУ после просушки ПП.*

2. В процессе эксплуатации:

Через каждый цикл ЭТТ:

- обрабатывать контакты КУ специализированным очистительным спреем Scotch 1625 или аналогом*
- промывать КУ в ультразвуковой ванне*

Через каждые 1000 циклов ВК:

- обрабатывать контакты КУ специализированным очистительным спреем Scotch 1625 или аналогом*
- промывать КУ в ультразвуковой ванне.*

3. Внимание! Предохранять контакты и рабочие поверхности КУ от соприкосновения с посторонними предметами и телами вне процесса эксплуатации изделия.