

*Согласовано*

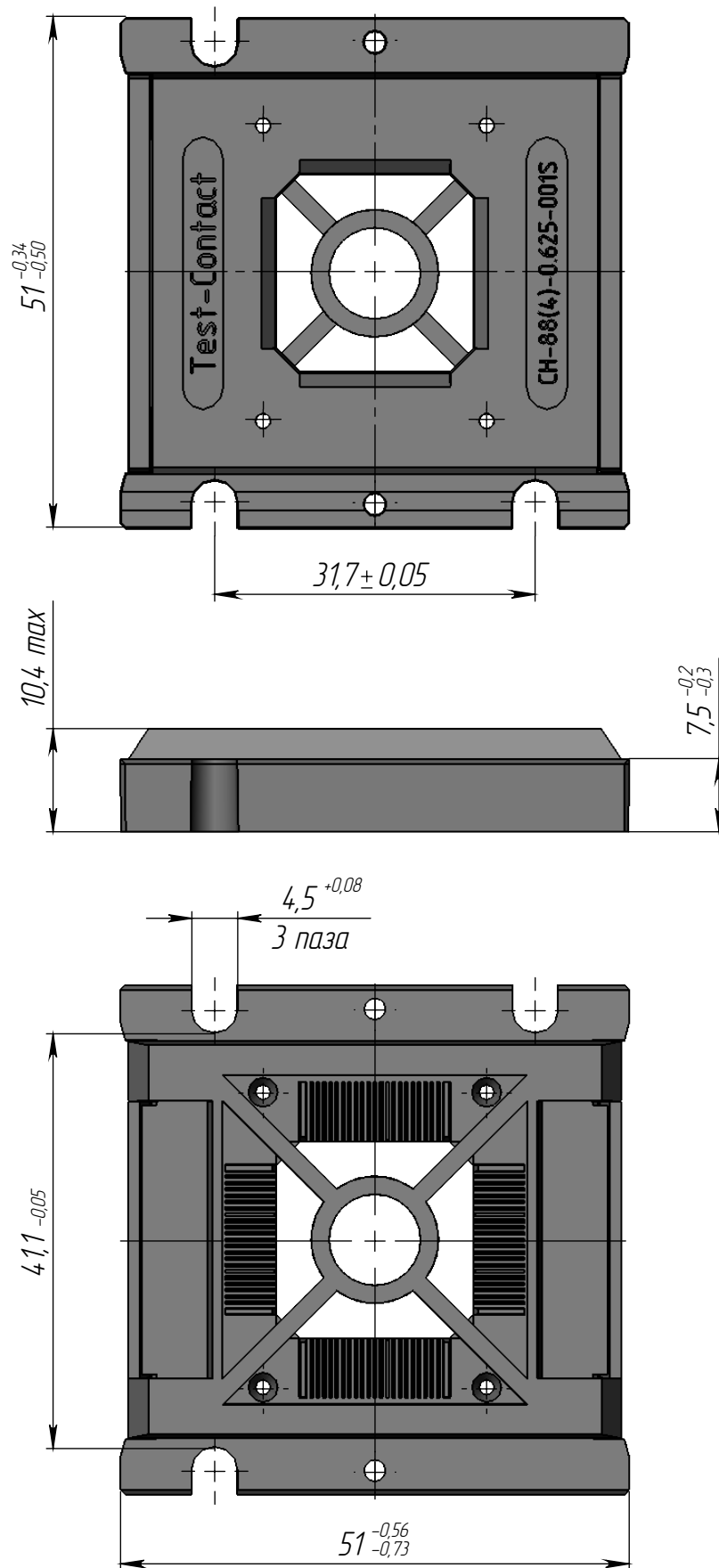
\_\_\_\_\_  
\_\_\_\_\_  
\_\_\_\_\_

*Утверждаю  
Директор  
ООО "Тест-Контакт"  
Сурков М.А.*

\_\_\_\_\_  
\_\_\_\_/\_\_\_\_2023г.

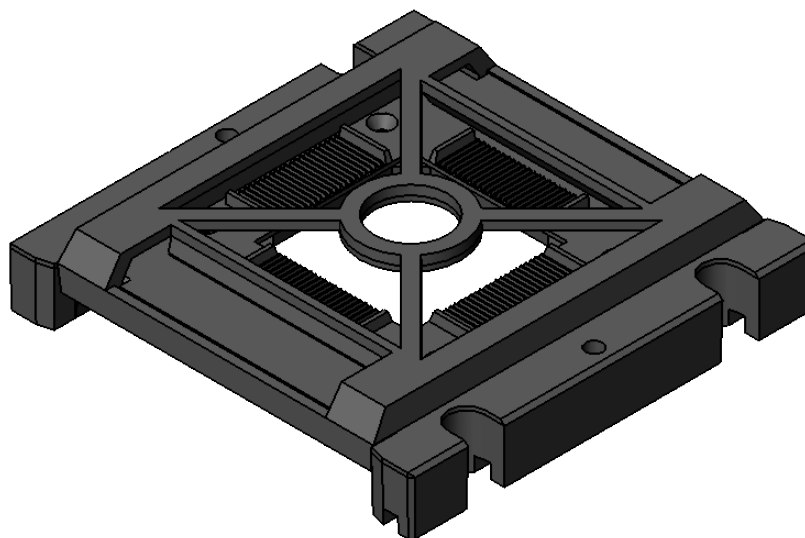
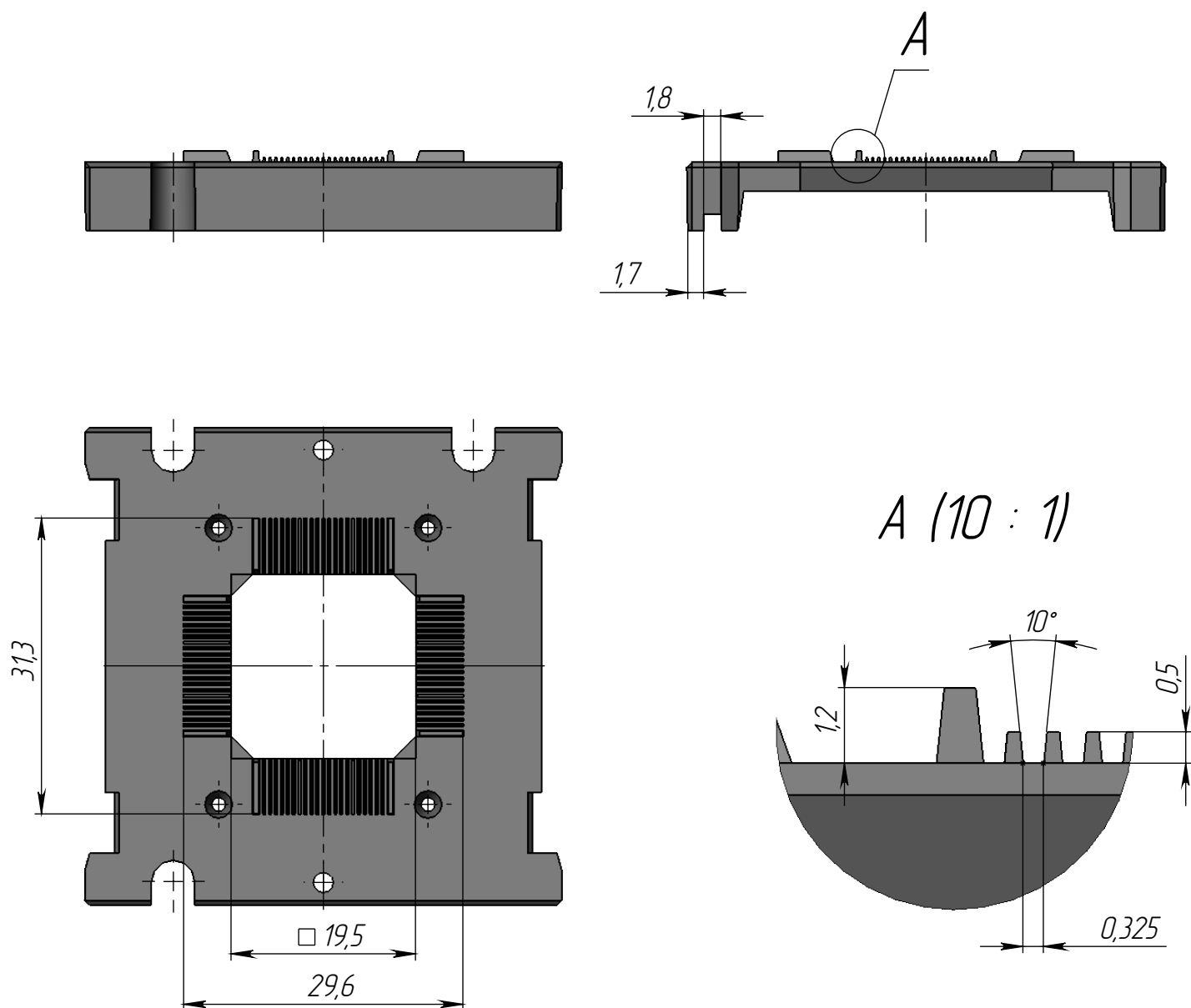
\_\_\_\_\_  
\_\_\_\_/\_\_\_\_2023г.

*Паспорт спутника носителя  
СН-88(4)-0.625-001S*



- × Спутник-носитель для микросхем в корпусе 4235.88-1
- × Материал СН (торговая марка) – ПСФ-180-1
- × Диапазон рабочих температур, °С -60...+150
- × Количество циклов монтаж-демонтаж, не менее – 30
- × Срок сохраняемости, лет, не менее – 5

## Установочные размеры



Внешний вид и габариты изделия (предоставляется заказчиком)

