

Согласовано

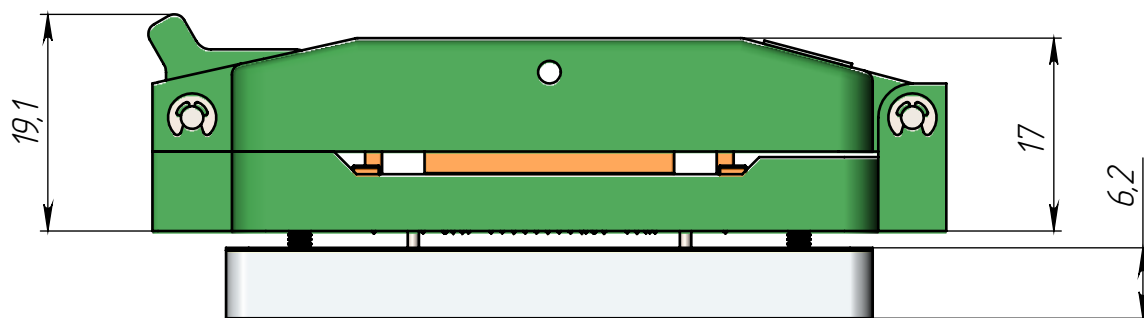
*Утверждаю
Директор
ООО "Тест-Контакт"
Сурков М.А.*

____/____2024г.

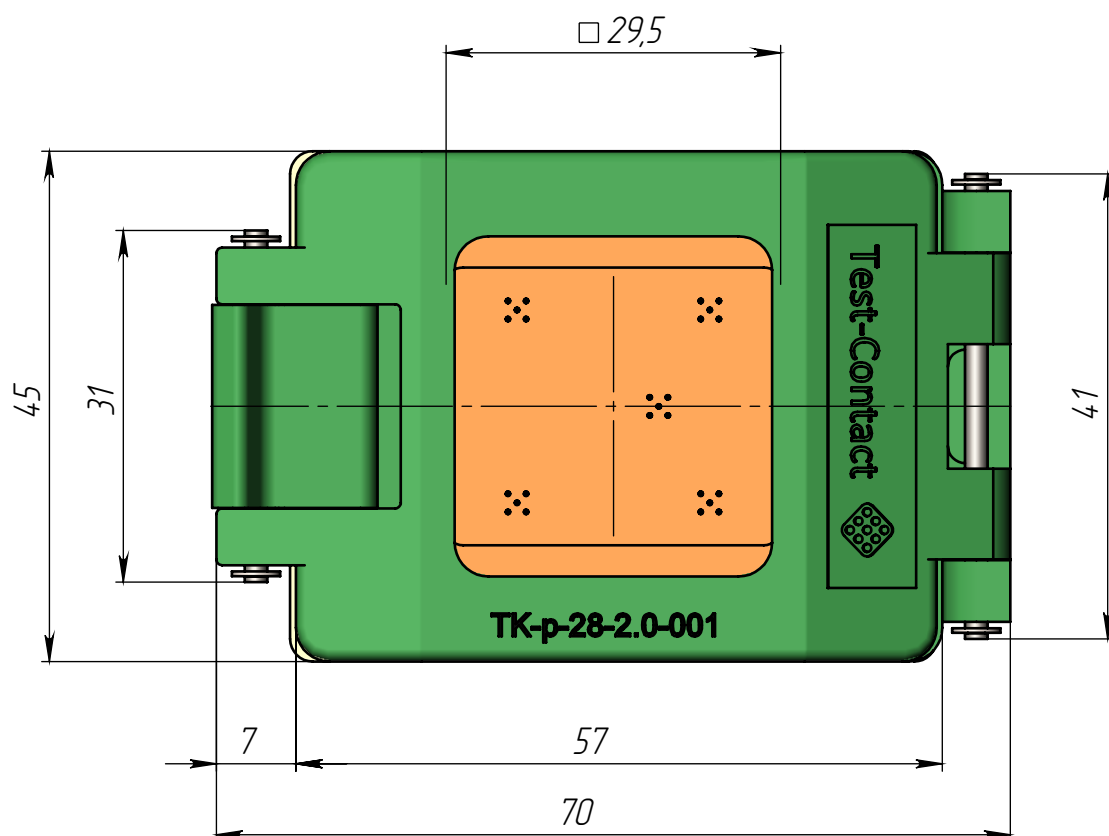
____/____2024г.

*Паспорт контактирующего устройства
ТК-р-28-2.0-001*

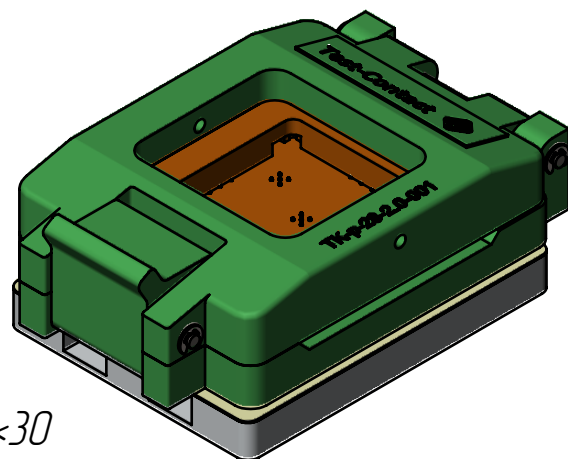
Внешний вид и габаритные размеры КУ



- × Фиксация КУ на посадочном месте печатной платы осуществляется болтами М2 (без пайки). Число мест крепления – 4.
- × Базирование КУ относительно платы осуществляется штифтами ϕ 1 мм. Количество штифтов – 2 шт.

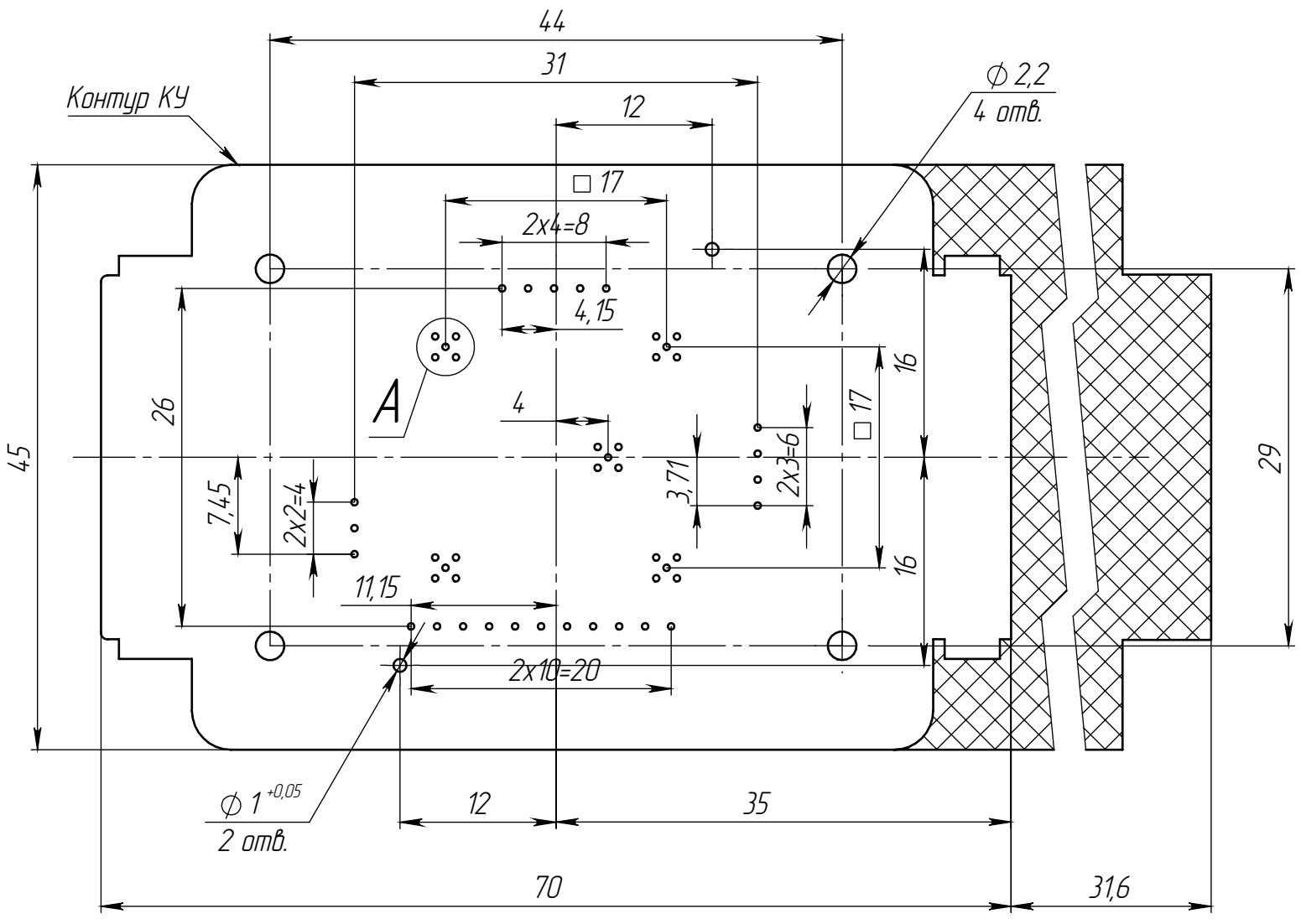


- × Количество элементов, устанавливаемых в КУ, шт. – 1
- × Количество выводов КУ, шт. – 48
- × Материал КУ (торговая марка) – PEI ULTEM 1000
- × Материал коннекторов – ВeCu
- × Покрытие коннекторов – Au
- × Диапазон рабочих температур, °C – -60...+150
- × Максимальный ток на один контакт (КУ), А – 1,0
- × Электрическое сопротивление коннектора, мОм – <30
- × Гарантированное число контактирований – 10000
- × Ширина полосы, ГГц@-3 дБ – >1

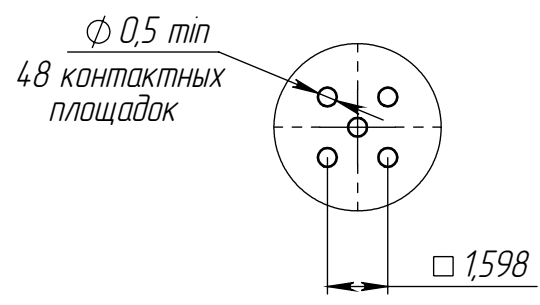


Посадочное место

Вид на устройство сверху

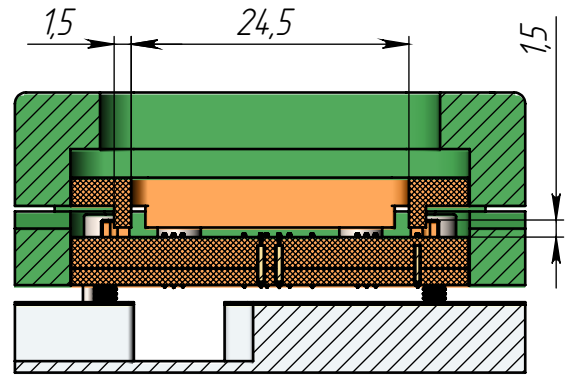
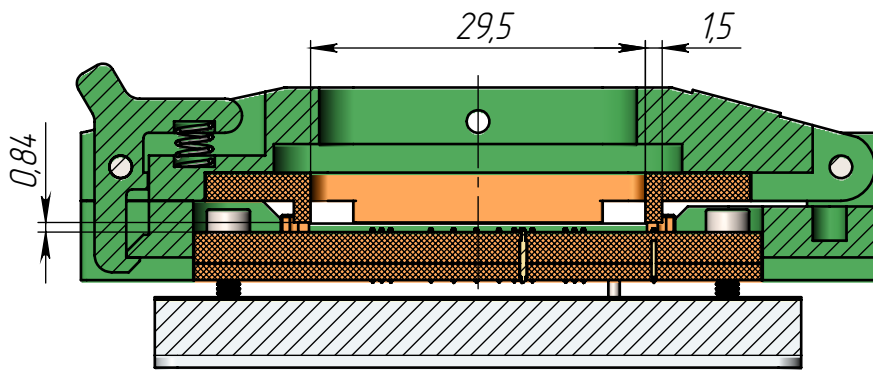


A (5 : 1)

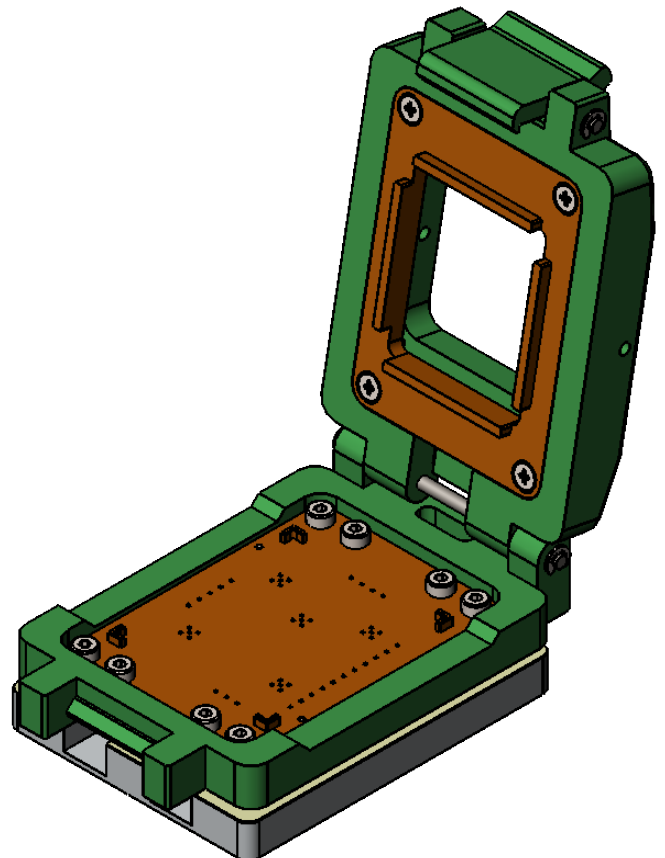
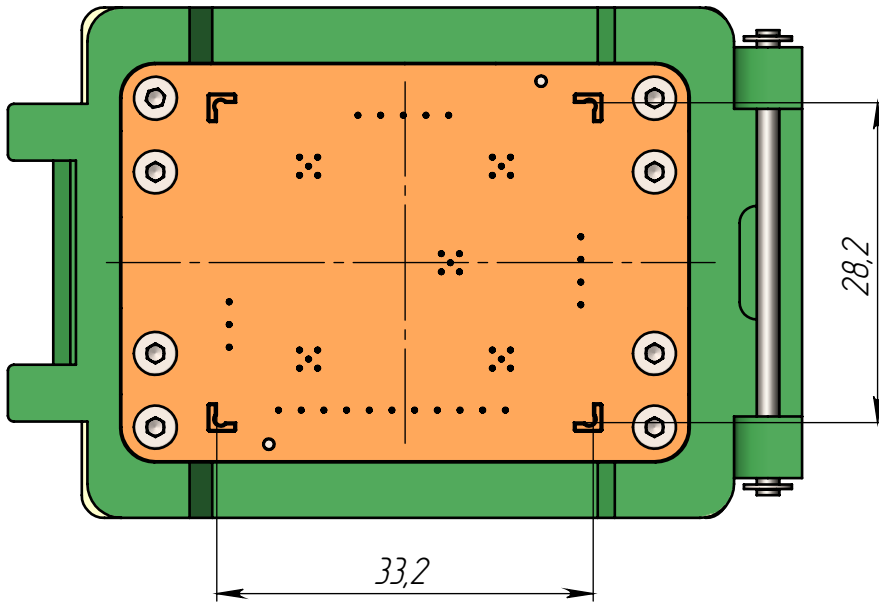


1. *Размер для справок.
2. Все размеры в миллиметрах.
3. Общие допуски по ГОСТ 30893.2-фН.
4. Рекомендованное покрытие контактных площадок - иммерсионное золото. Допустимо иммерсионное серебро.

Место установки тестируемого изделия

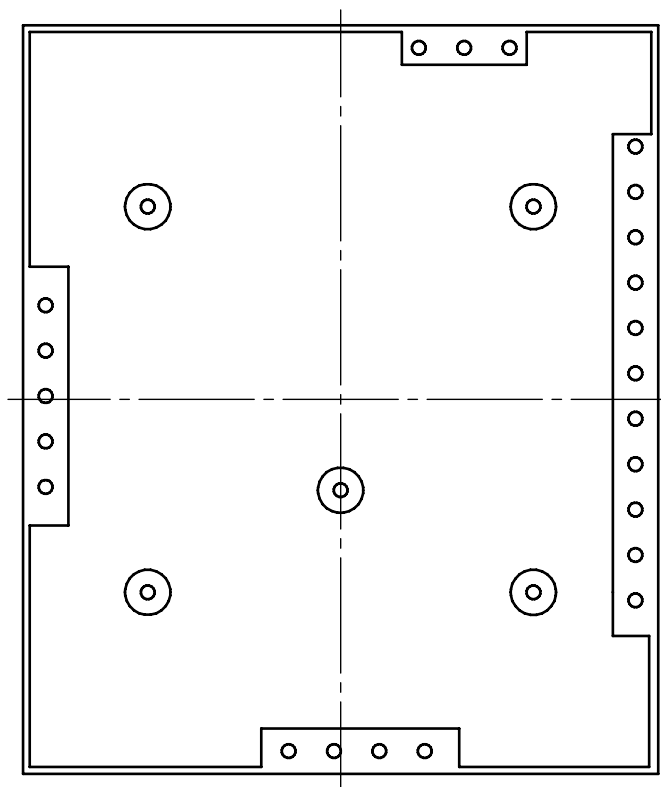
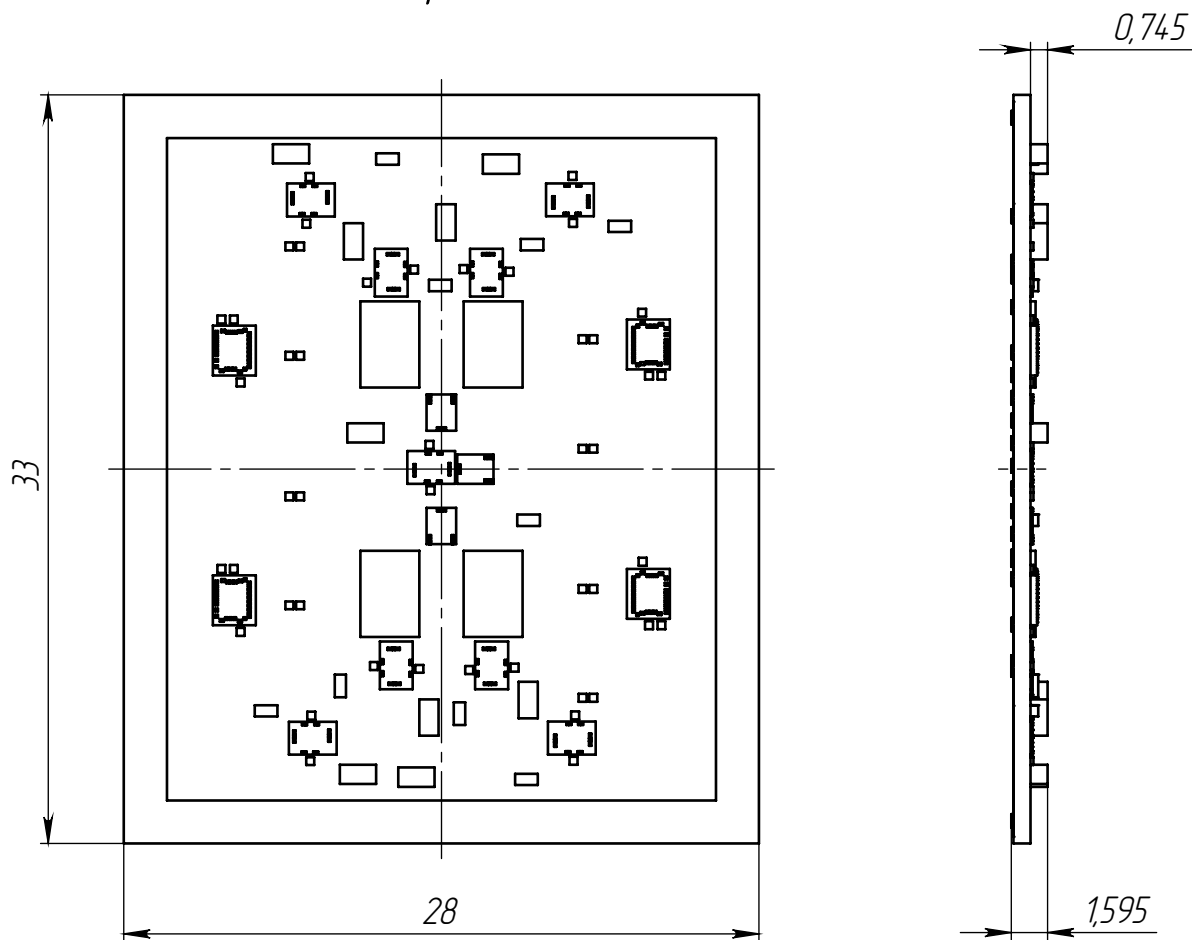


Вид без крышки



1. *-Размер для справок.
2. Все размеры в миллиметрах.
3. Общие допуски по ГОСТ 30893.2-фН.

*Внешний вид и габариты корпуса изделия
(предоставляется заказчиком)*



Правила эксплуатации КУ

1. *Перед началом эксплуатации:*
 - обработать контакты КУ и площадки ПП специализированным чистящим средством;
 - производить установку КУ после просушки ПП.
2. *В процессе эксплуатации:*
 - Через каждый цикл ЭТТ:
 - обрабатывать контакты КУ специализированным чистящим средством
 - Через каждые 100 циклов ЭТТ:
 - промывать КУ в ультразвуковой ванне
 - Через каждые 1000 циклов ВК:
 - обрабатывать контакты КУ специализированным чистящим средством
 - промывать КУ в ультразвуковой ванне.
3. *Внимание! Предохранять контакты и рабочие поверхности КУ от соприкосновения с посторонними предметами и телами вне процесса эксплуатации изделия.*

Условные обозначения:

- КУ – контактирующее устройство
- ПП – печатная плата
- ЭТТ – электротермотренировка
- ВК – входной контроль
- НУ – нормальные условия