

Согласовано

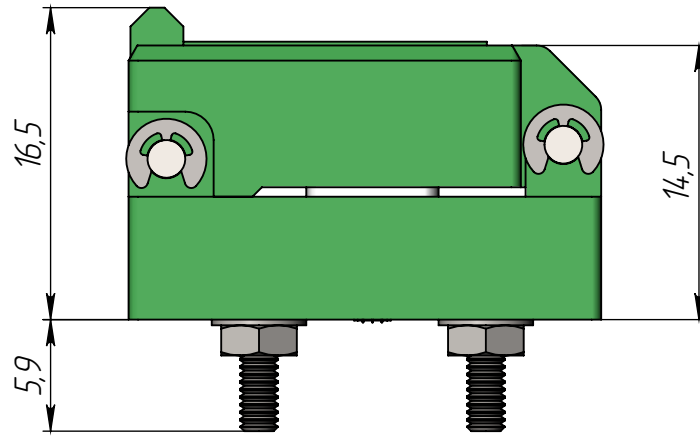
*Утверждаю
Директор
ООО "Тест-Контакт"
Сурков М.А.*

____/____2022г.

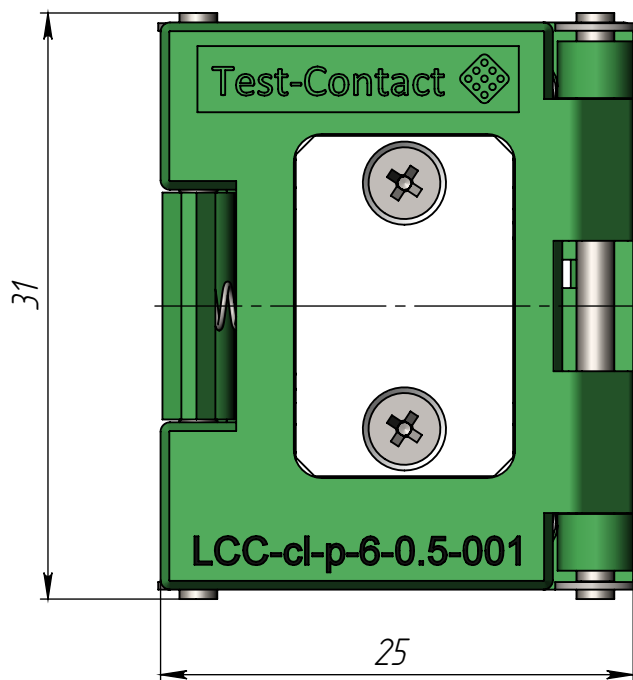
____/____2022г.

*Паспорт контактирующего устройства
LCC-cl-p-6-0.5-001*

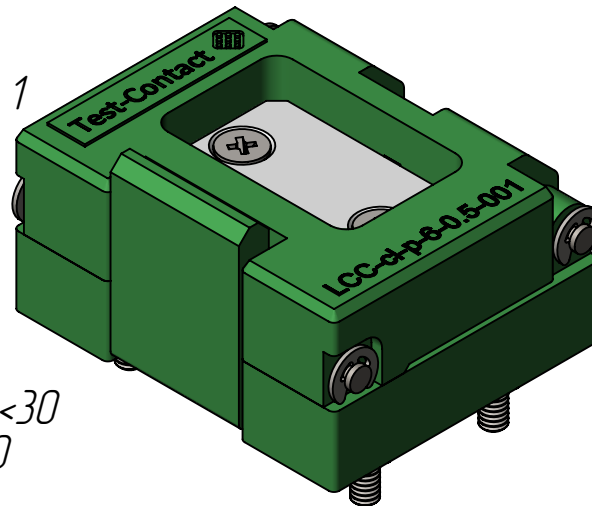
Внешний вид и габаритные размеры КУ



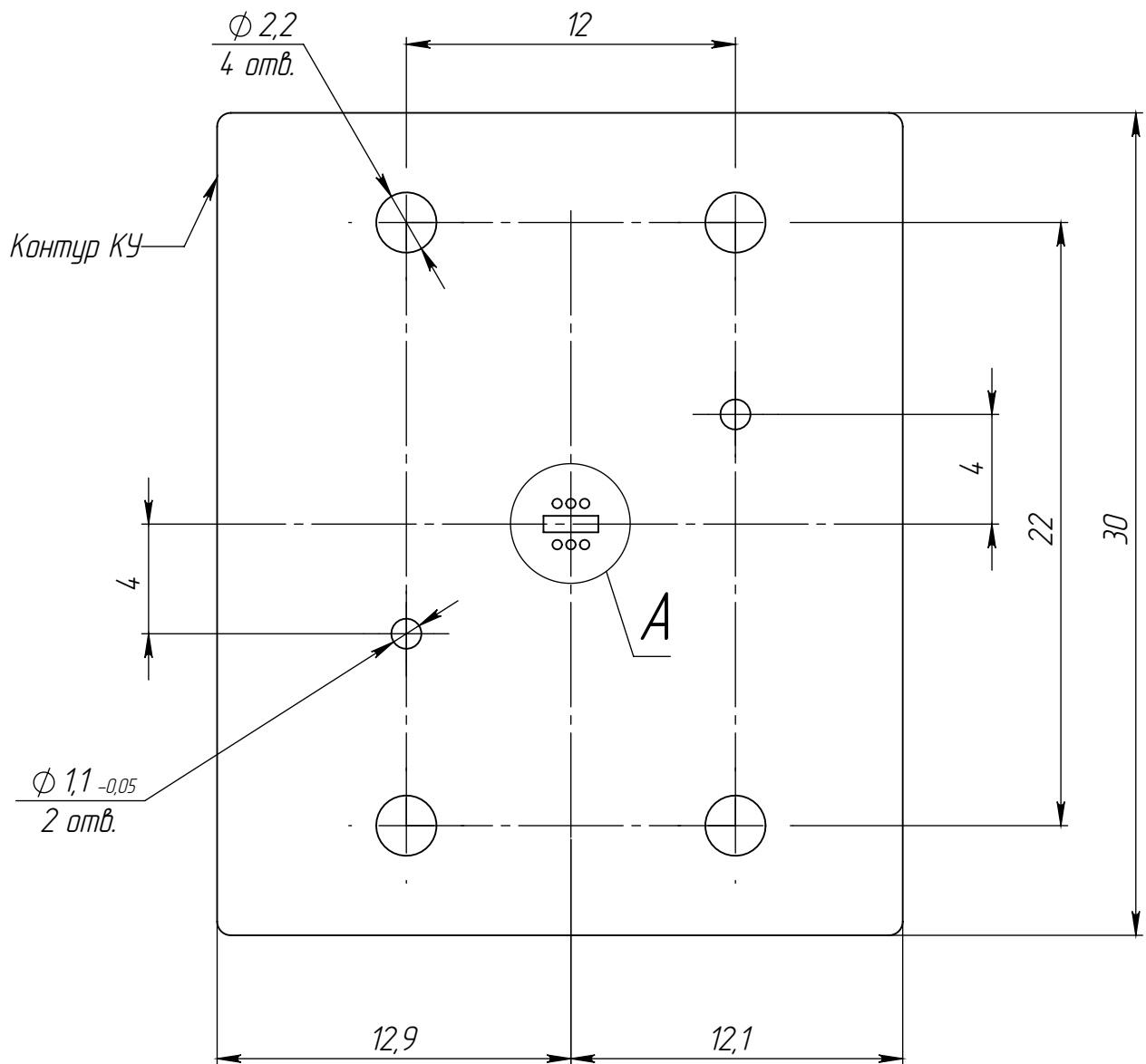
- × Фиксация КУ на посадочном месте печатной платы осуществляется болтами M2 (без пайки). Число мест крепления – 4.
- × Базирование КУ относительно платы осуществляется штифтами ϕ 1 мм. Количество штифтов – 2 шт.



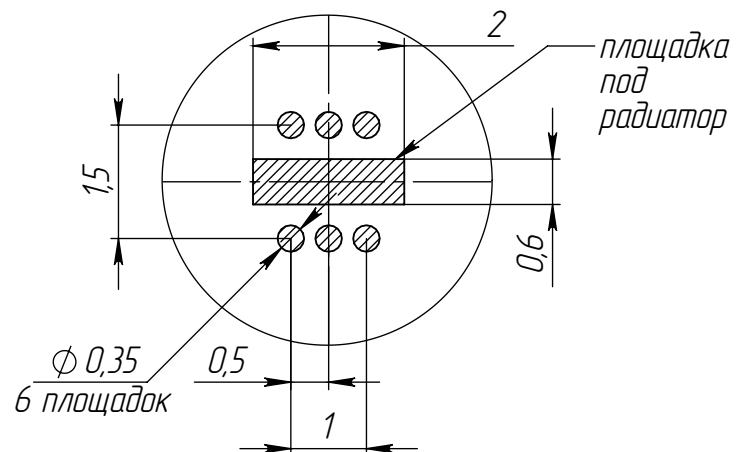
- × Количество изделий, устанавливаемых в КУ, шт. – 1
- × Количество выводов КУ, шт. – 6
- × Материал КУ (торговая марка) – фторопласт Ф4
- × Материал коннекторов – ВeCu
- × Покрытие коннекторов – Au
- × Диапазон рабочих температур, °C –60...+150
- × Максимальный ток на один контакт (НУ), А – 2,9
- × Электрическое сопротивление коннектора, мОм – <30
- × Гарантированное кол-во контактирований – 10000
- × Ширина полосы, ГГц@ – 3 дБ – >1



Посадочное место КУ

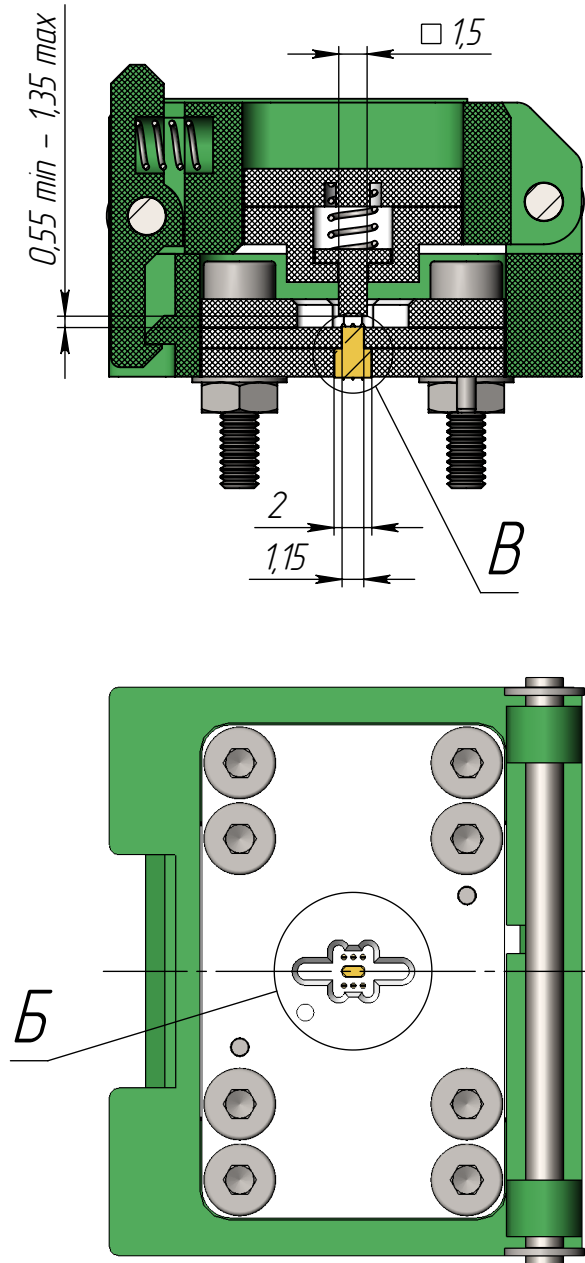
Вид на устройство сверху

A (10 : 1)

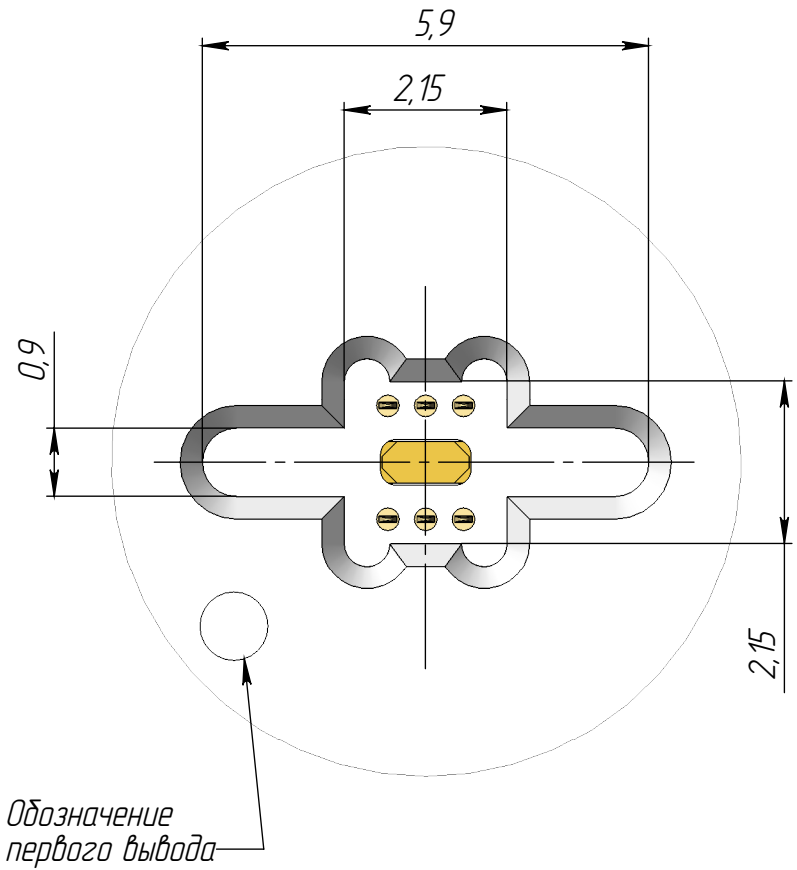


1. *Размер для справок.
2. Все размеры в миллиметрах.
3. Общие допуски по ГОСТ 30893.2-н.
4. Рекомендуемое покрытие КП – иммерсионное золото или иммерсионное серебро.

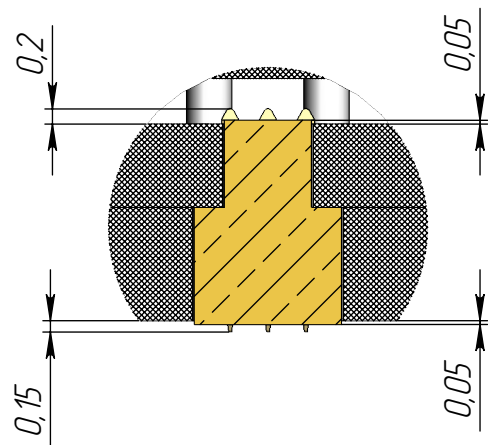
Место установки ЭРИ



Б (10 : 1)

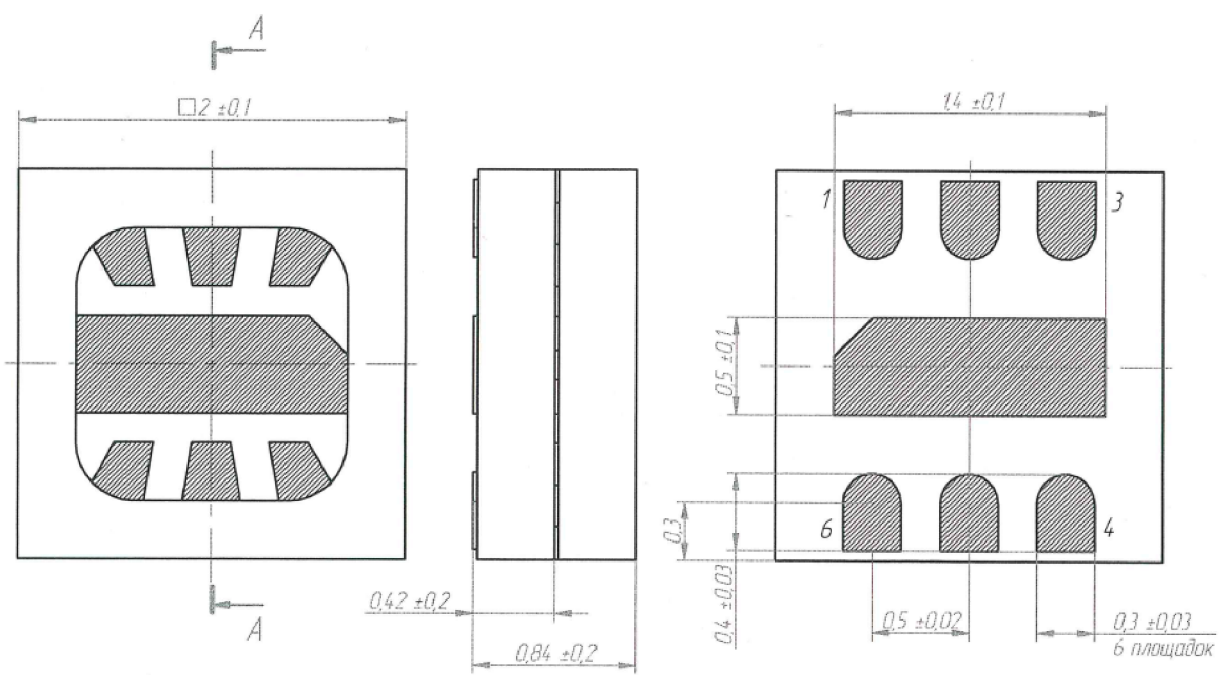


В (10 : 1)

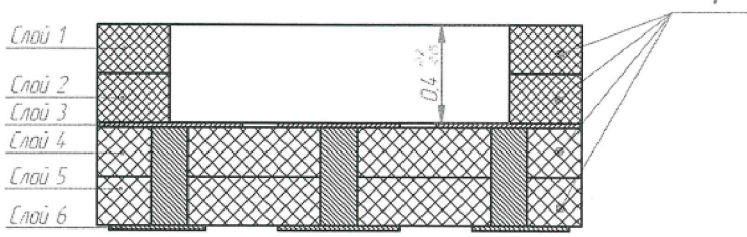


1. * -Размер для справок.
2. Все размеры в миллиметрах.
3. Общие допуски по ГОСТ 30893.2-фН.

Внешний вид и габариты изделия
(предоставляется заказчиком)



A-A (50:1) ⌀



Правила эксплуатации КУ

1. *Перед началом эксплуатации:*

- обработать контакты КУ и площадки ПП специализированным очистительным спреем Scotch 1625 или аналогом;
- производить установку КУ после просушки ПП.

2. *В процессе эксплуатации:*

Через каждый цикл ЭТТ:

- обрабатывать контакты КУ специализированным очистительным спреем Scotch 1625 или аналогом

Через каждые 100 циклов ЭТТ:

- промывать КУ в ультразвуковой ванне

Через каждые 1000 циклов ВК:

- обрабатывать контакты КУ специализированным очистительным спреем Scotch 1625 или аналогом
- промывать КУ в ультразвуковой ванне.

3. *Внимание! Предохранять контакты и рабочие поверхности КУ от соприкосновения с посторонними предметами и телами вне процесса эксплуатации изделия.*

Условные обозначения:

КУ – контактирующее устройство

ПП – печатная плата

ЭТТ – электротермотренировка

ВК – входной контроль

НУ – нормальные условия