

Согласовано

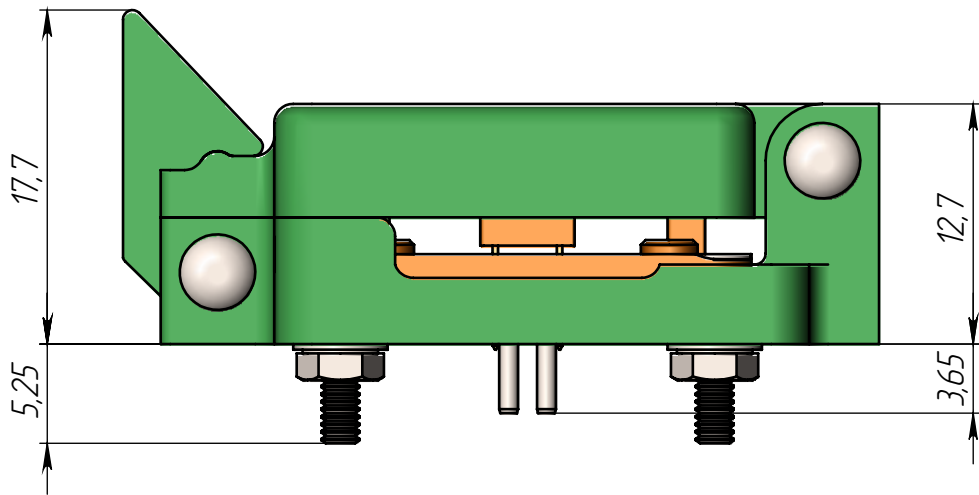
*Утверждаю
Директор
ООО "Тест-Контакт"
Сурков М.А.*

____/____2024г.

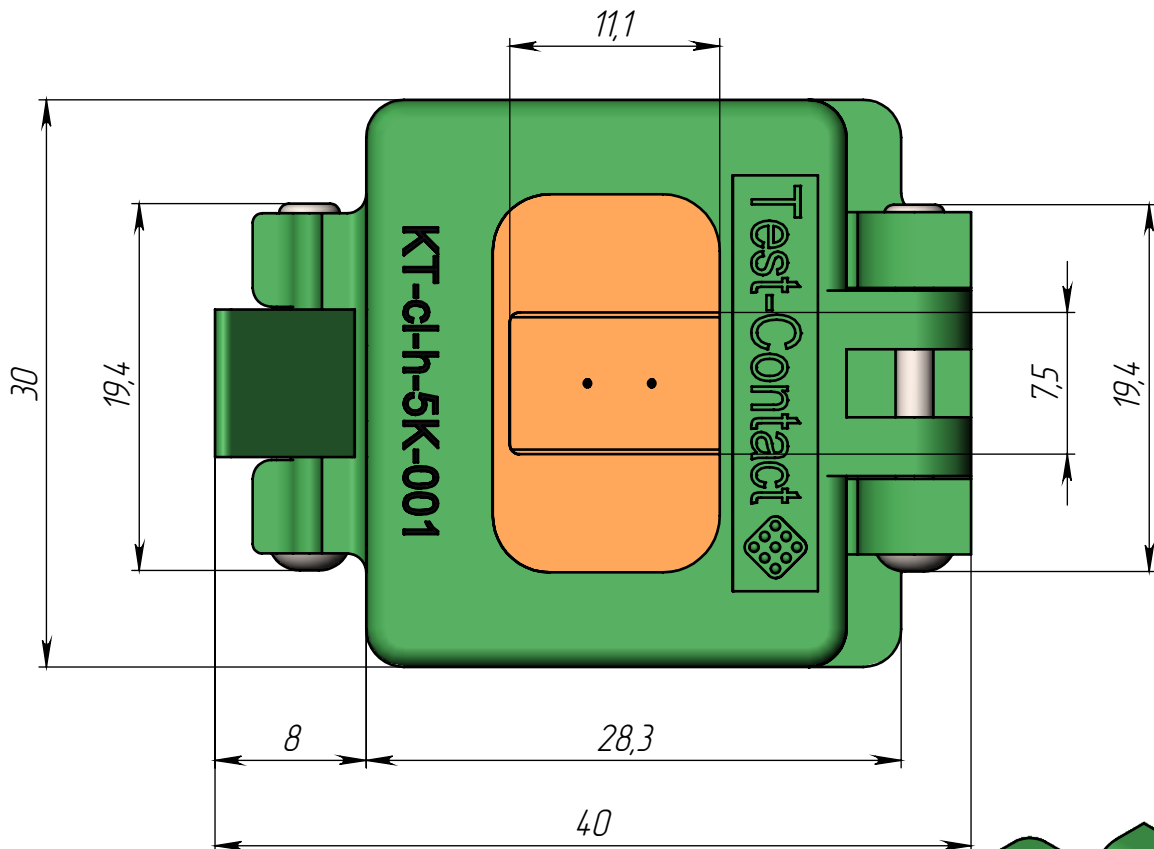
____/____2024г.

*Паспорт контактирующего устройства
КТ-сl-н-5К-001*

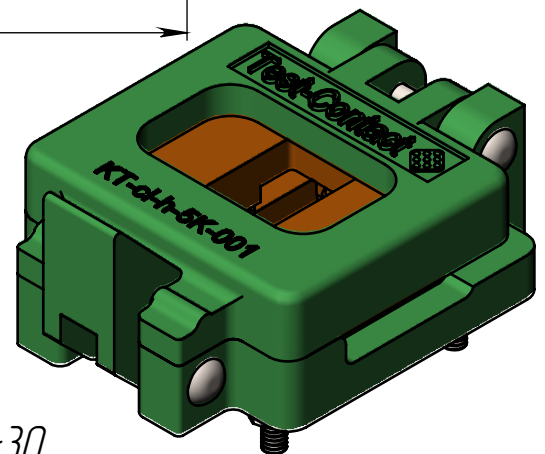
Внешний вид и габаритные размеры КУ



- × Фиксация КУ на посадочном месте печатной платы осуществляется болтами М2 (без пайки). Число мест крепления – 4.
- × Базирование КУ относительно платы осуществляется штифтами ϕ 1 мм. Количество штифтов – 2 шт.

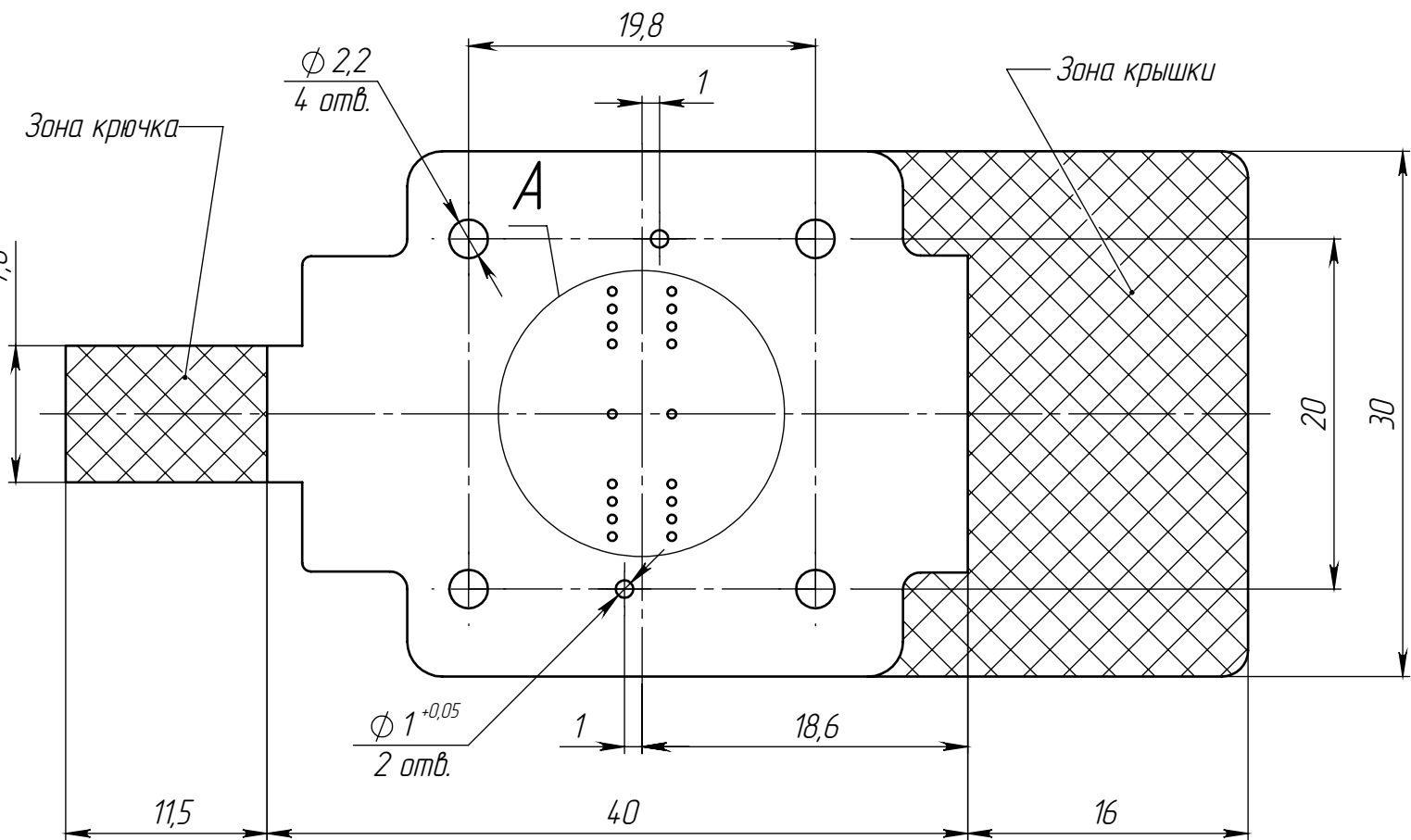


- × Количество элементов, устанавливаемых в КУ, шт. – 1
- × Количество выводов КУ, шт. – 18
- × Материал КУ (торговая марка) – PEI ULTEM 1000
- × Материал коннекторов – ВeCu
- × Покрытие коннекторов – Au
- × Диапазон рабочих температур, °C – -60...+150
- × Максимальный ток на один контакт (НУ), А – 1,0
- × Электрическое сопротивление коннектора, мОм – <30
- × Гарантированное число контактирований – 10000
- × Ширина полосы, ГГц@-3 дБ – >1

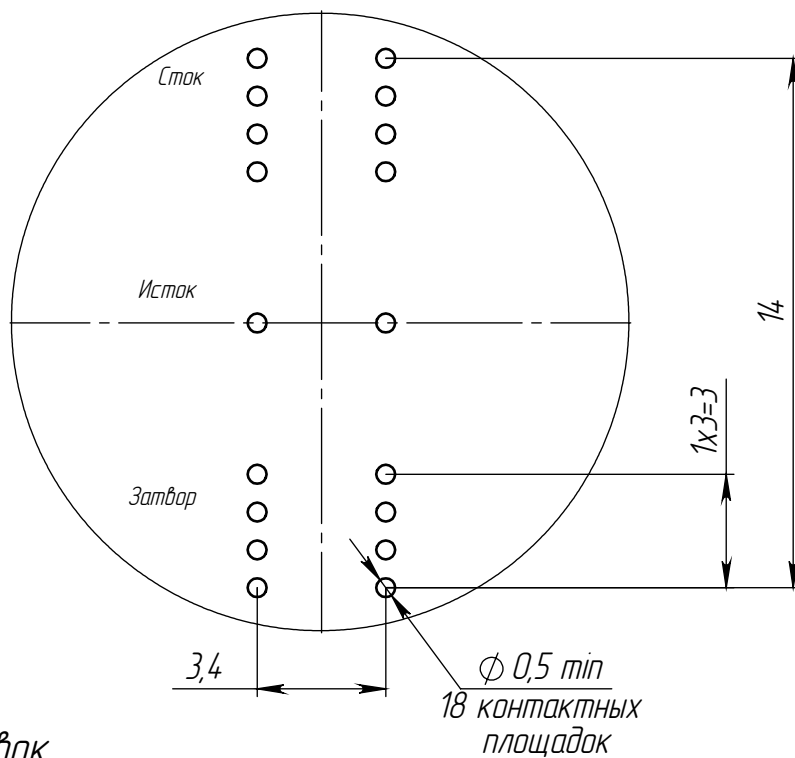


Печатная плата

Вид на устройство сверху

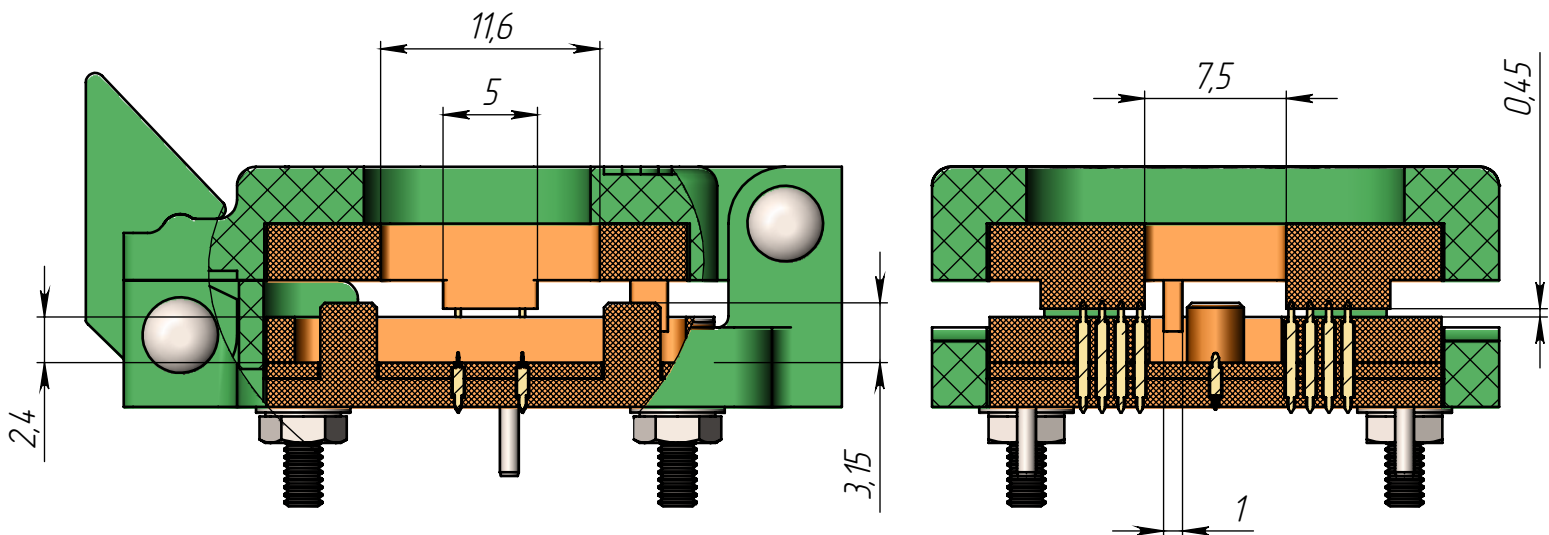


A (5 : 1)

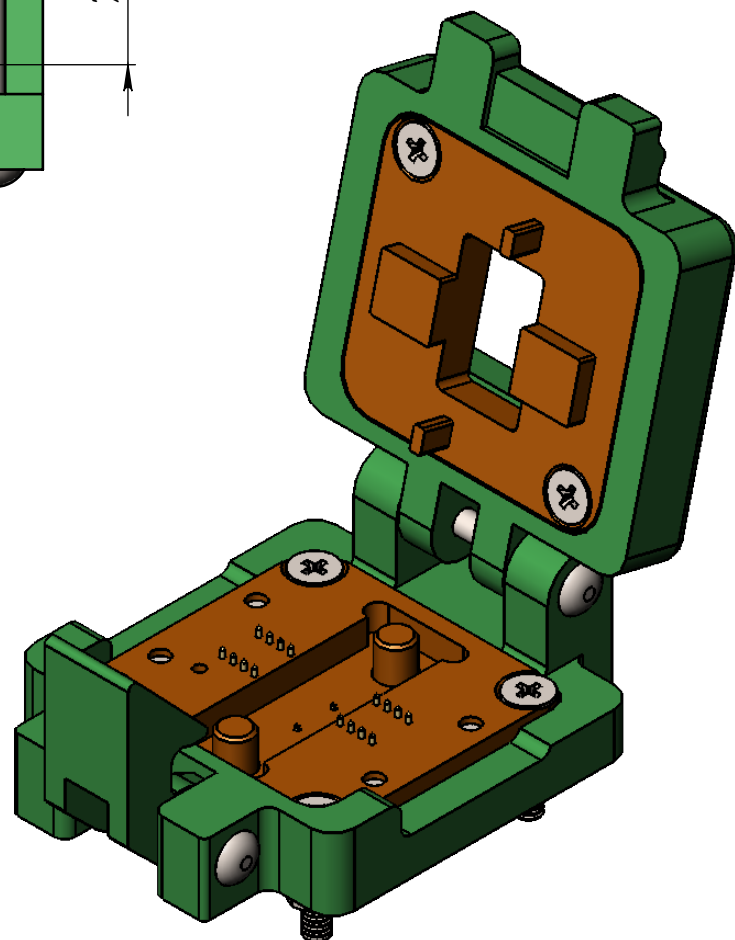
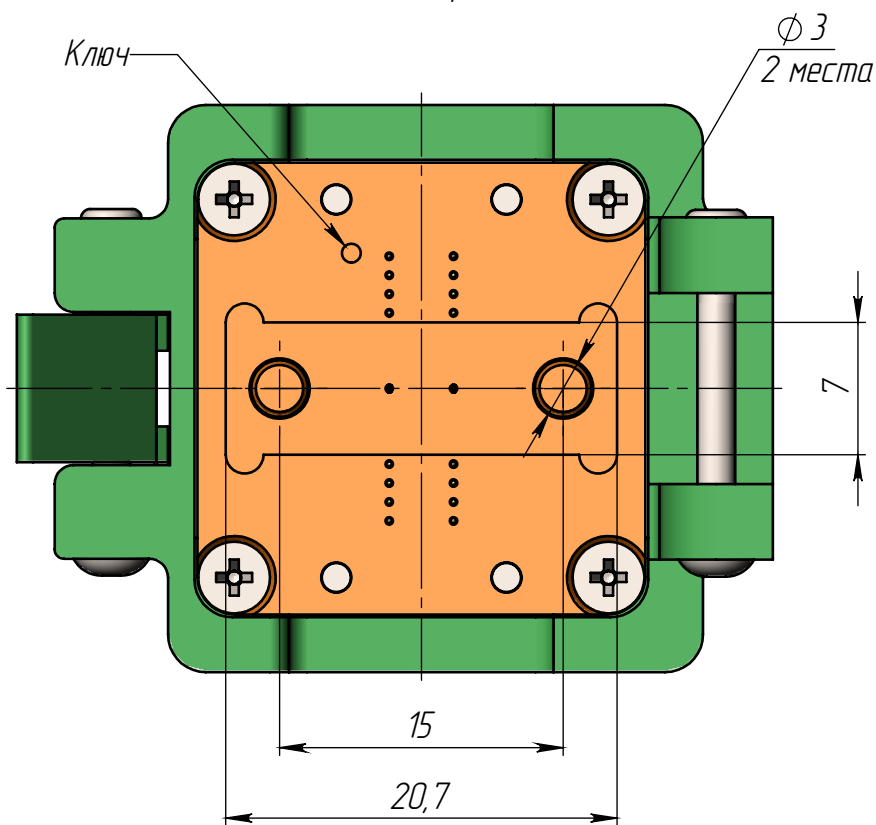


1. *Размер для справок.
2. Все размеры в миллиметрах.
3. Общие допуски по ГОСТ 30893.2-фН.
4. Рекомендованное покрытие контактных площадок - иммерсионное золото. Допустимо иммерсионное серебро.

Место установки тестируемого изделия



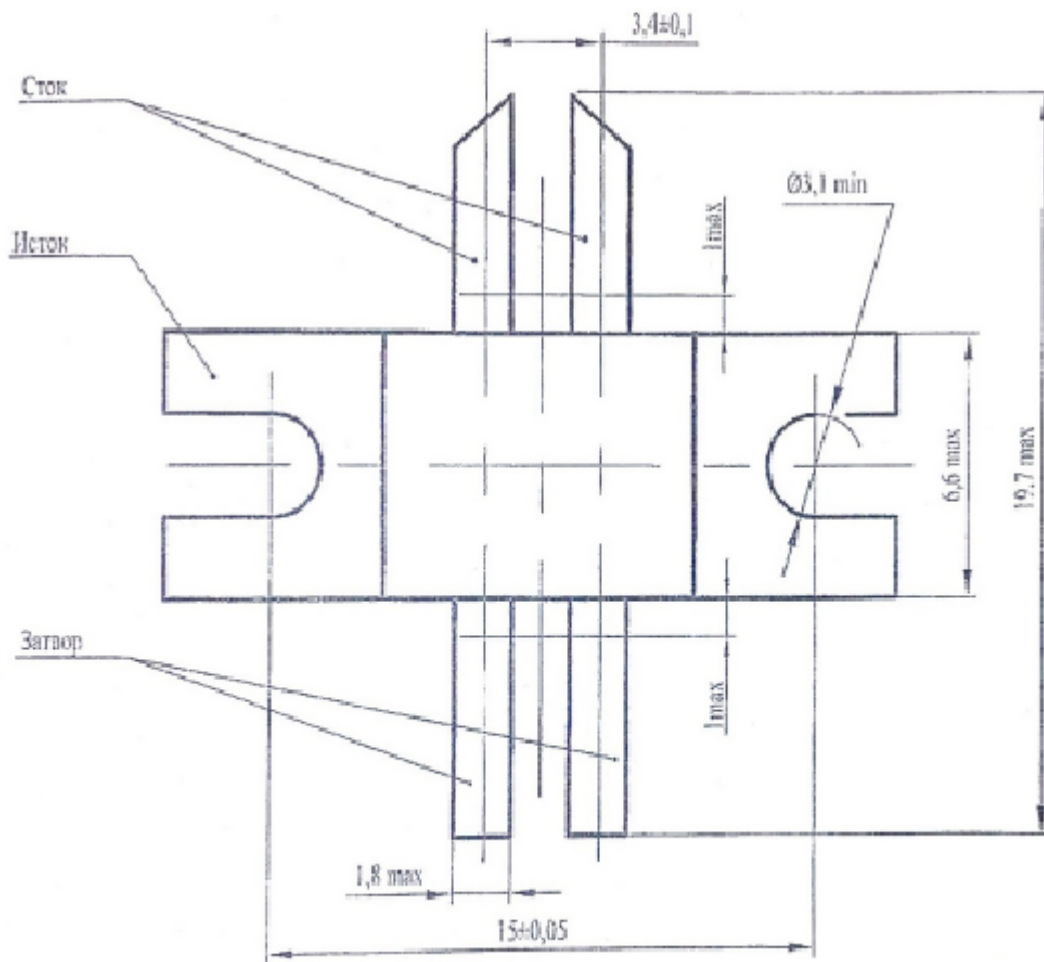
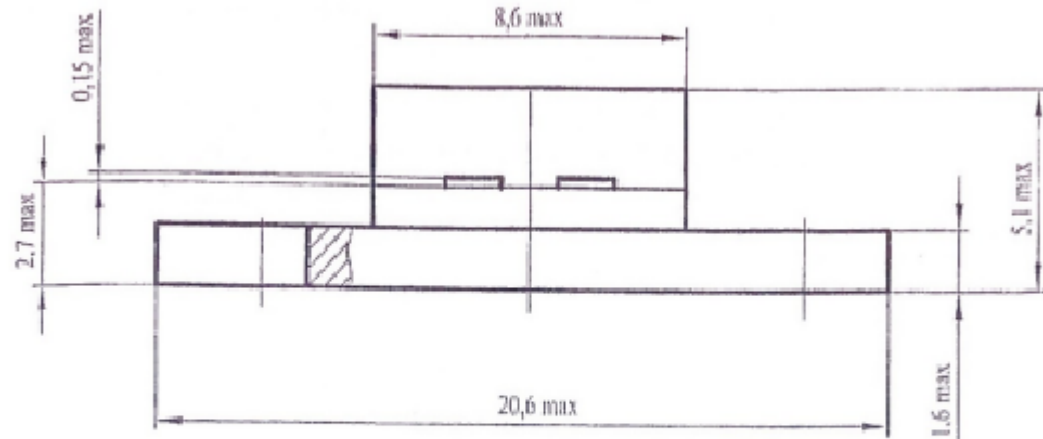
Вид без крышки



1. * -Размер для справок.
2. Все размеры в миллиметрах.
3. Общие допуски по ГОСТ 30893.2-фН.

Внешний вид и габариты корпуса изделия
(предоставляется заказчиком)

Транзистор в корпусе КТ-81



Правила эксплуатации КУ

1. Перед началом эксплуатации:

- обработать контакты КУ и площадки ПП специализированным очистительным спреем Scotch 1625 или аналогом;
- производить установку КУ после просушки ПП.

2. В процессе эксплуатации:

Через каждый цикл ЭТТ:

- обрабатывать контакты КУ специализированным очистительным спреем Scotch 1625 или аналогом

Через каждые 100 циклов ЭТТ:

- промывать КУ в ультразвуковой ванне

Через каждые 1000 циклов ВК:

- обрабатывать контакты КУ специализированным очистительным спреем Scotch 1625 или аналогом
- промывать КУ в ультразвуковой ванне.

3. Внимание! Предохранять контакты и рабочие поверхности КУ от соприкосновения с посторонними предметами и телами вне процесса эксплуатации изделия.

Условные обозначения:

КУ – контактирующее устройство

ПП – печатная плата

ЭТТ – электротермотренировка

ВК – входной контроль

НУ – нормальные условия