

Согласовано

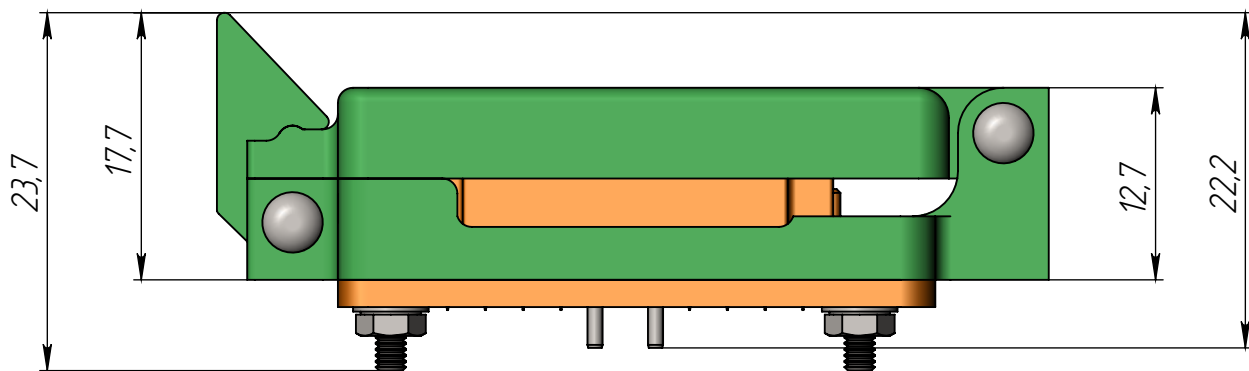
*Утверждаю
Директор
ООО "Тест-Контакт"
Сурков М.А.*

____/____2022г.

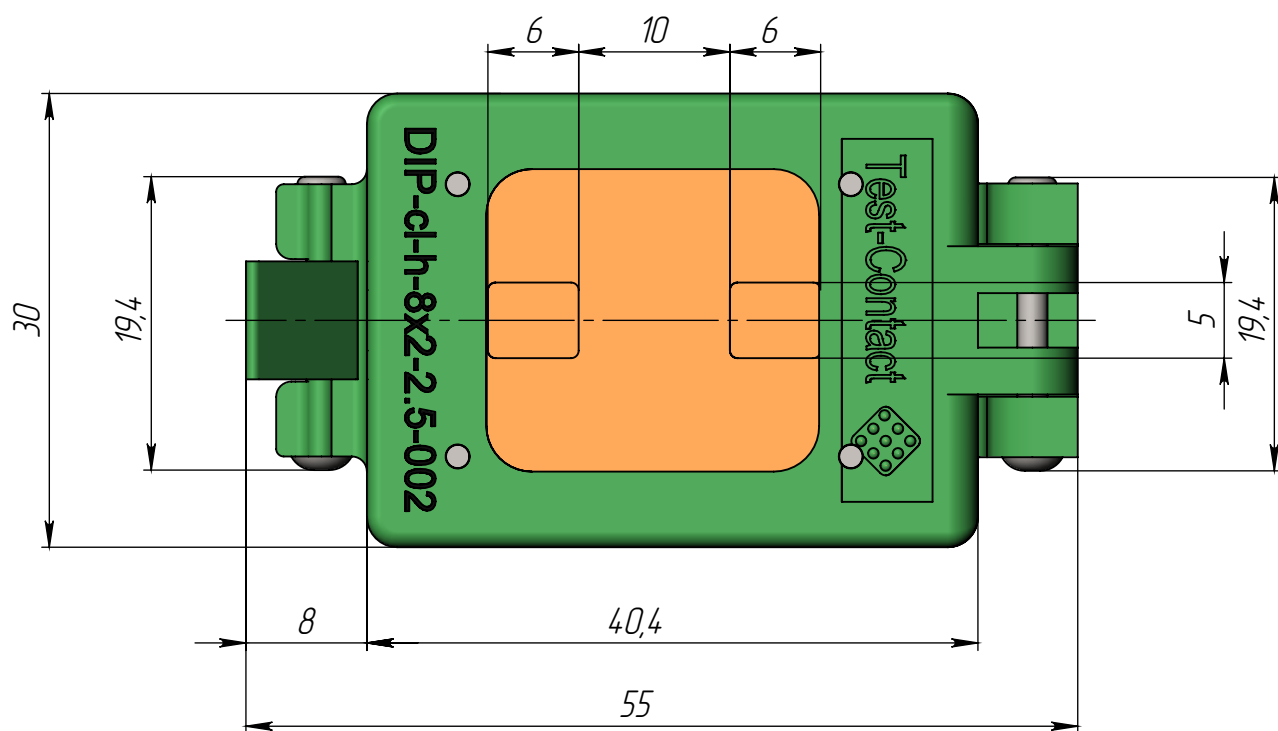
____/____2022г.

*Паспорт контактирующего устройства
DIP-cl-h-8x2-2.5-002*

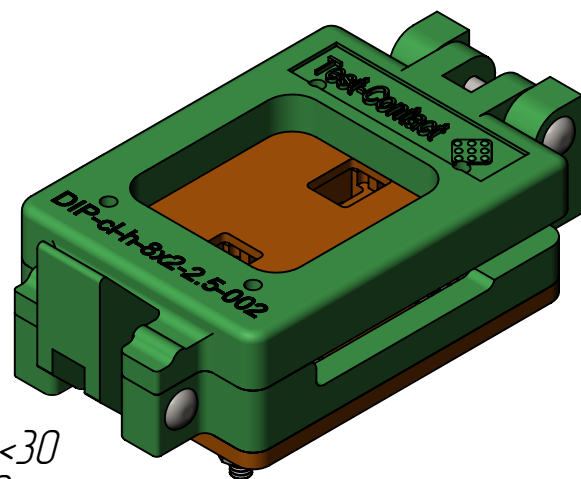
Внешний вид и габаритные размеры КУ



- × Фиксация КУ на посадочном месте печатной платы осуществляется болтами M2 (без пайки). Число мест крепления – 4.
- × Базирование КУ относительно платы осуществляется штифтами \varnothing 1 мм. Количество штифтов – 2 шт.

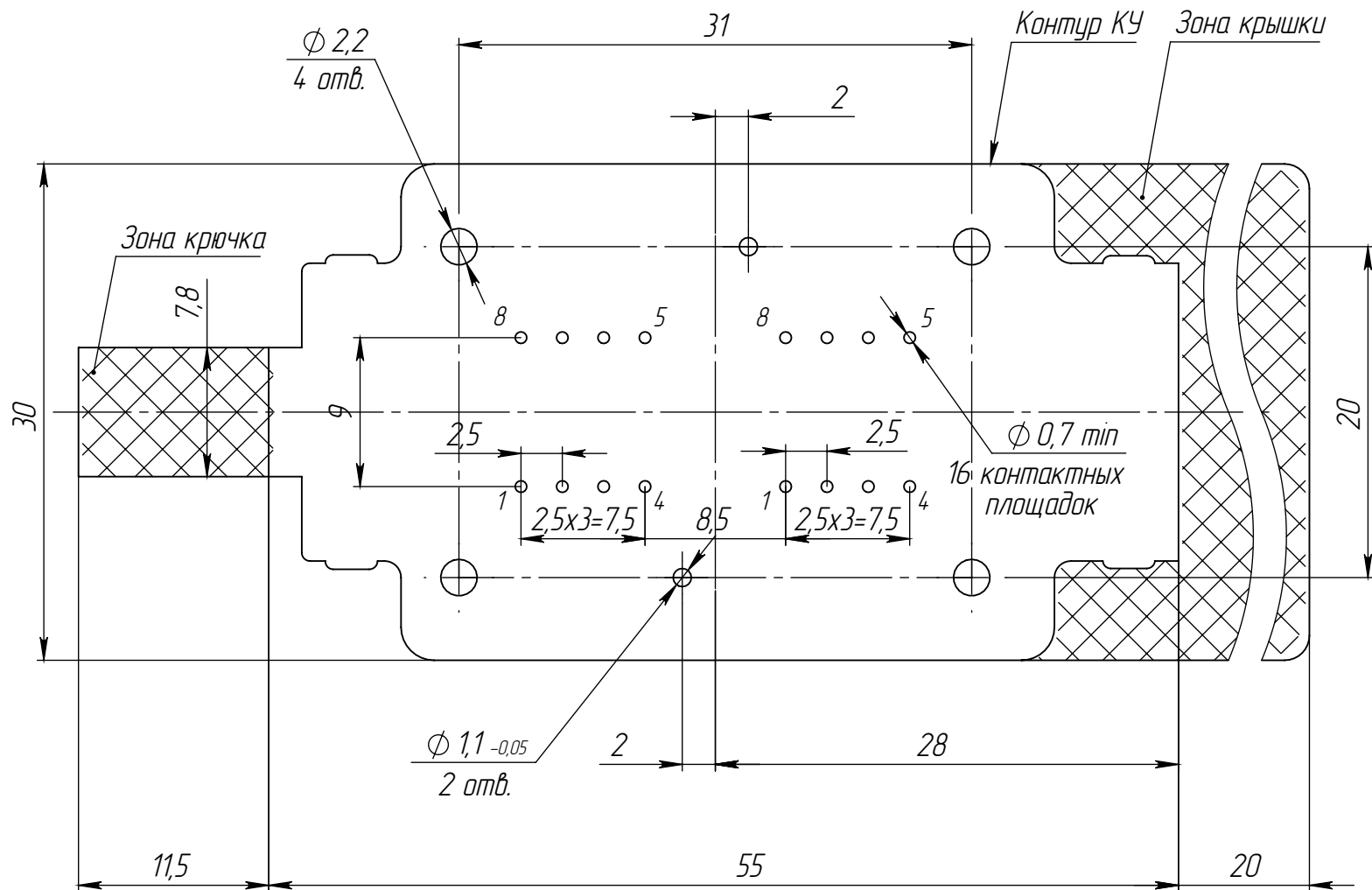


- × Количество ЭРИ, устанавливаемых в КУ, шт. – 2
- × Количество выводов КУ, шт. – 16
- × Материал КУ (торговая марка) – PEI ULTEM 1000
- × Материал коннекторов – ВeCu
- × Покрытие коннекторов – Au
- × Диапазон рабочих температур, °C –55...+150
- × Максимальный ток на один контакт (НУ), А – 4,0
- × Электрическое сопротивление коннектора, мОм – <30
- × Гарантированное кол-во контактирований – 10000
- × Ширина полосы, ГГц@ – 3 дБ – >1



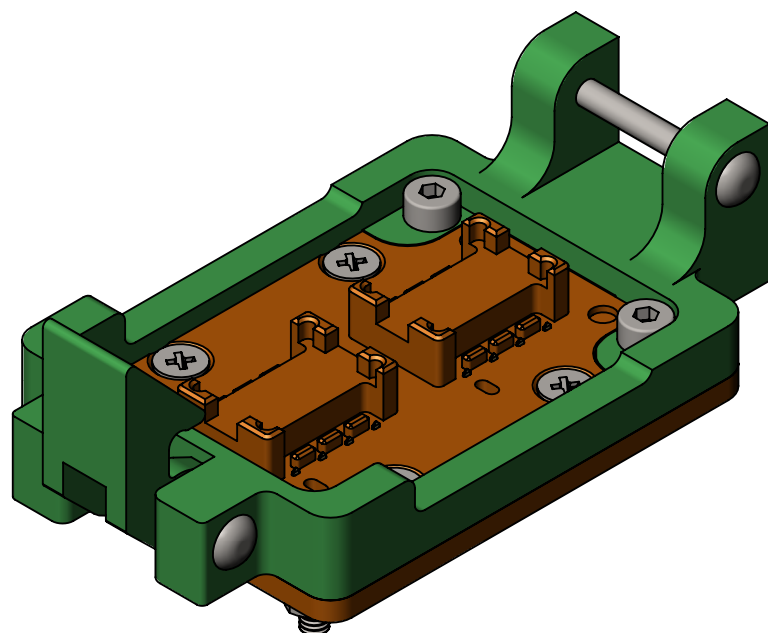
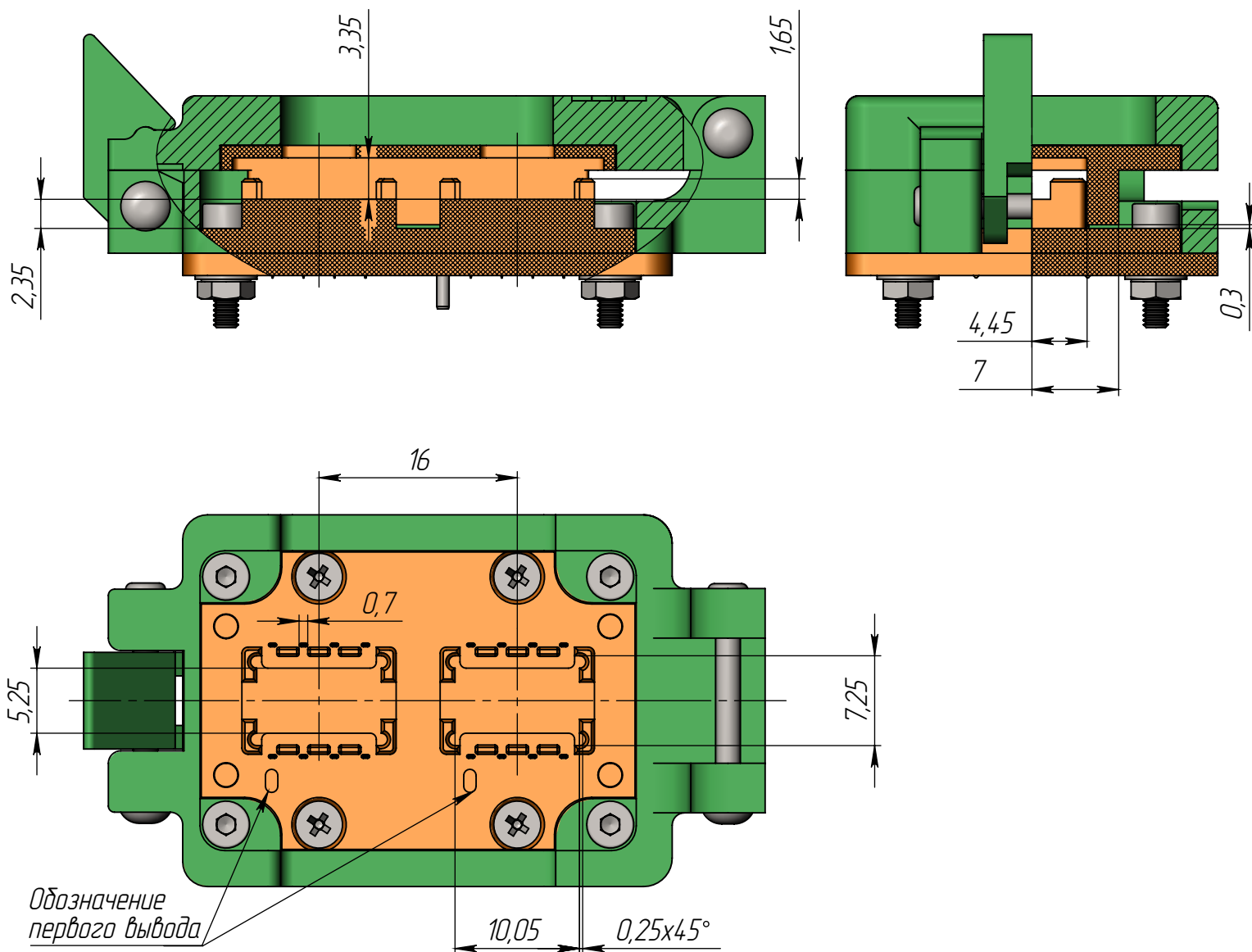
Посадочное место КУ

Вид на устройство сверху



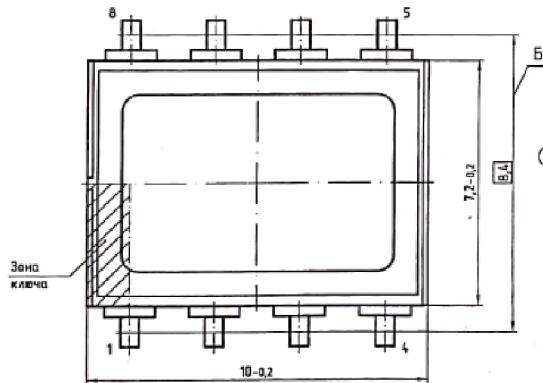
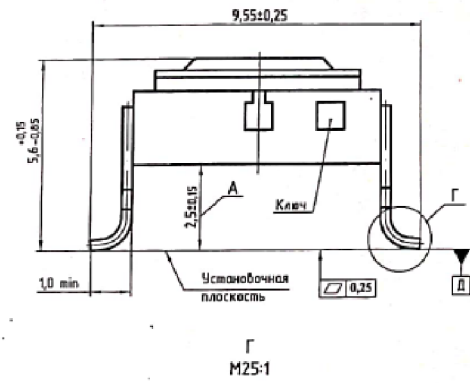
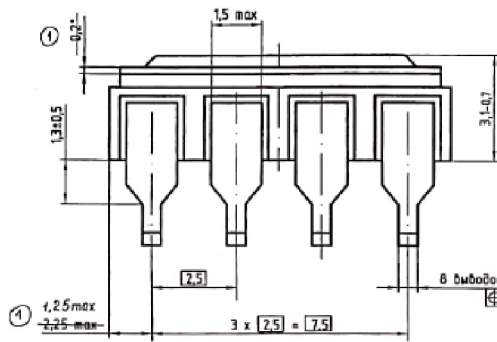
1. *Размер для справок.
2. Все размеры в миллиметрах.
3. Общие допуски по ГОСТ 30893.2-фН.
4. Рекомендуемое покрытие КП – иммерсионное золото.

Место установки ЭРИ

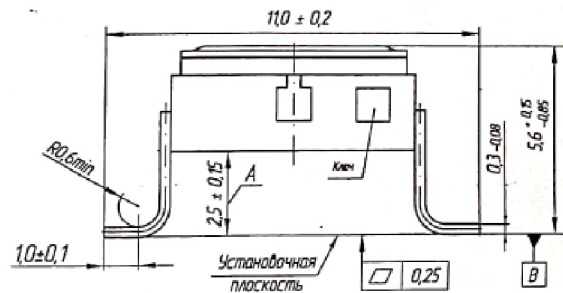
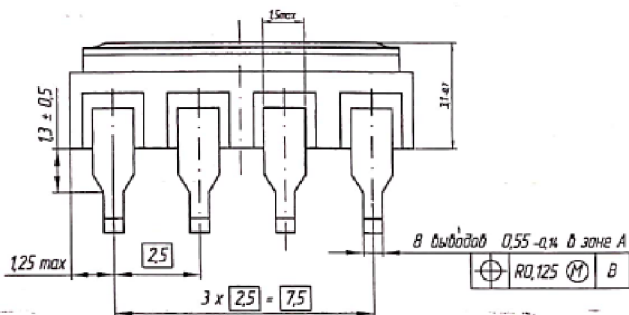


1. * -Размер для справок.
2. Все размеры в миллиметрах.
3. Общие допуски по ГОСТ 30893.2-фН.

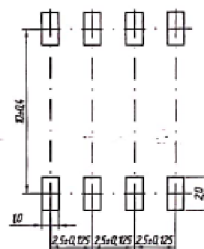
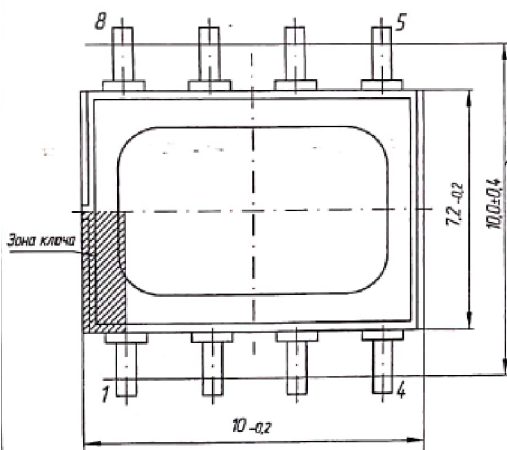
Внешний вид и габариты ЭРИ (предоставляется заказчиком)



1. * Размер для справок.
 1X, А - расстояние от установочной плоскости до плоскости основания микросхемы.
 2X, Б - размер для монтажа микросхемы на печатную плату.
 3X, В - расстояние от установочной плоскости до плоскости, пересекающей вывод на длине, пригодной для монтажа.
 4X, Форма выводов, ограниченная размером 1,5 max мм, не регламентируется.
 5X, Нумерация выводов показана условно.



Рекомендуемые контактные площадки
на плате для монтажа (5 : 1)



- 1 А - расстояние от установочной плоскости до плоскости основания микросборки.
 2 Б - размер для монтажа микросборки на печатную плату.
 3 Форма выводов, ограниченная размером 1,5 max, не регламентируется.
 4 Нумерация выводов показана условно.

Правила эксплуатации КУ

1. Перед началом эксплуатации:

- обработать контакты КУ и площадки ПП специализированным очистительным спреем Scotch 1625 или аналогом;*
- производить установку КУ после просушки ПП.*

2. В процессе эксплуатации:

Через каждый цикл ЭТТ:

- обрабатывать контакты КУ специализированным очистительным спреем Scotch 1625 или аналогом*

Через каждые 100 циклов ЭТТ:

- промывать КУ в ультразвуковой ванне*

Через каждые 1000 циклов ВК:

- обрабатывать контакты КУ специализированным очистительным спреем Scotch 1625 или аналогом*
- промывать КУ в ультразвуковой ванне.*

3. Внимание! Предохранять контакты и рабочие поверхности КУ от соприкосновения с посторонними предметами и телами вне процесса эксплуатации изделия.