

*Согласовано*

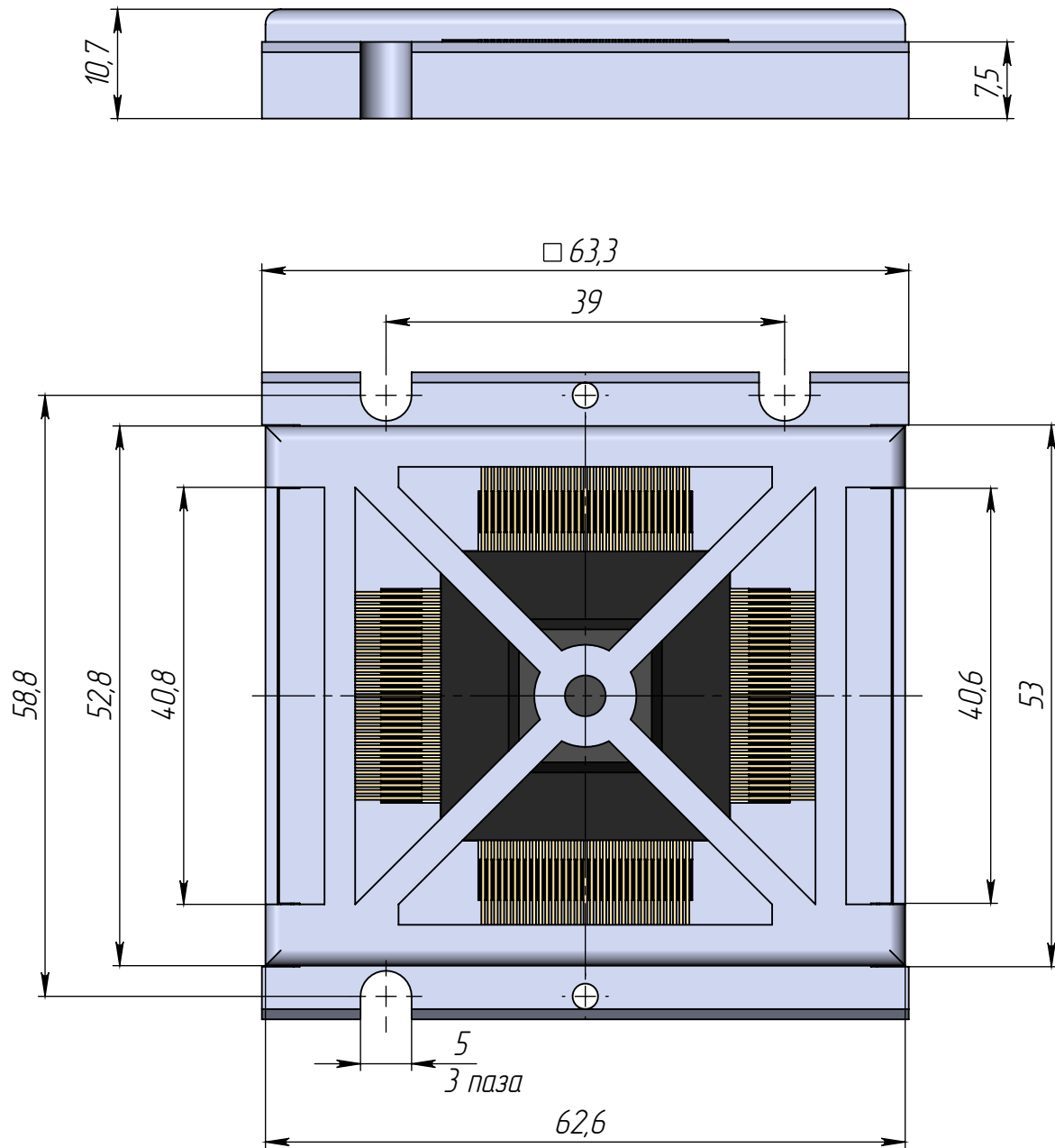
\_\_\_\_\_  
\_\_\_\_\_  
\_\_\_\_\_

*Утверждаю  
Директор  
ООО "Тест-Контакт"  
Сурков М.А.*

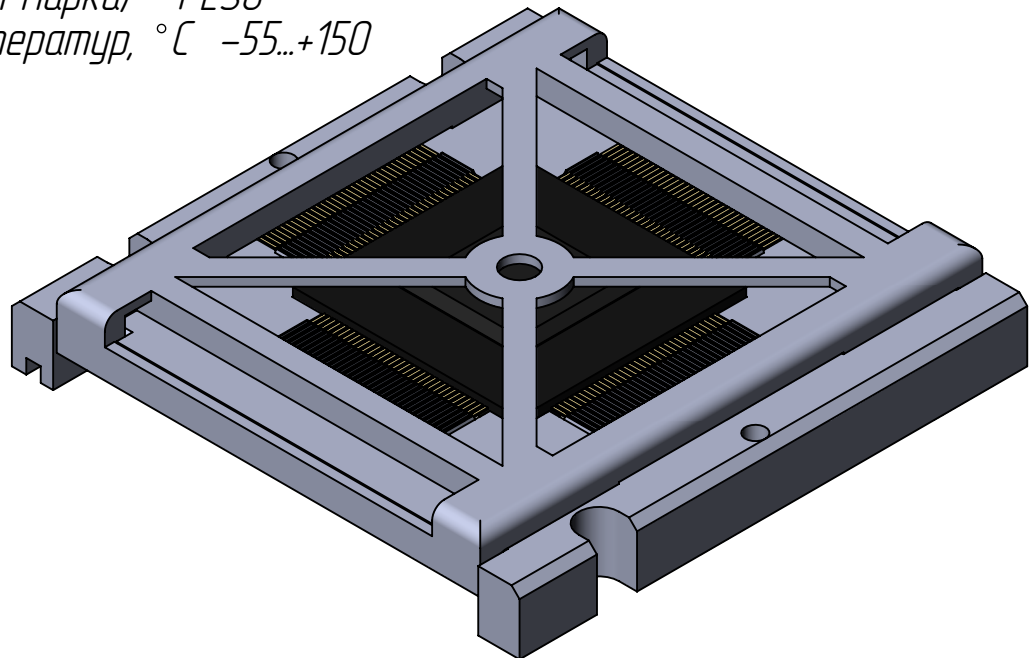
\_\_\_\_\_  
\_\_\_\_/\_\_\_\_2018г.

\_\_\_\_\_  
\_\_\_\_/\_\_\_\_2018г.

*Паспорт спутника носителя  
СН-132(4)-0.625-001S*

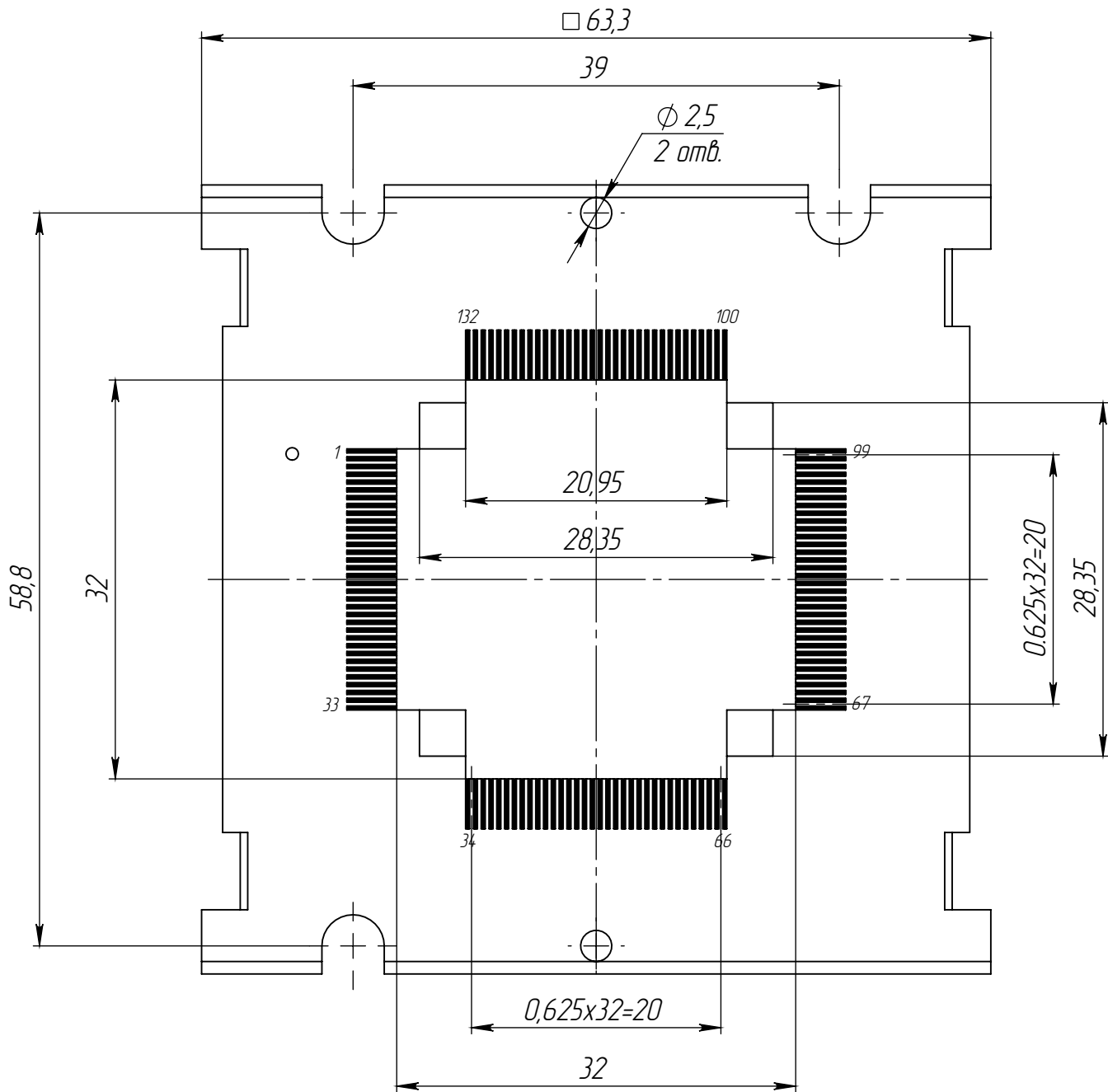


- × Количество ЭРИ, устанавливаемых в СН, шт. – 1
- × Материал СН (торговая марка) – PESU
- × Диапазон рабочих температур, °C –55...+150



Посадочное место СН

Вид на устройство сверху



1. \*Размер для справок.
2. Все размеры в миллиметрах.
3. Неуказанные предельные отклонения размеров по H11, h11, IT11/2.

Внешний вид и габариты ЭРИ (предоставляется заказчиком)

