

Согласовано

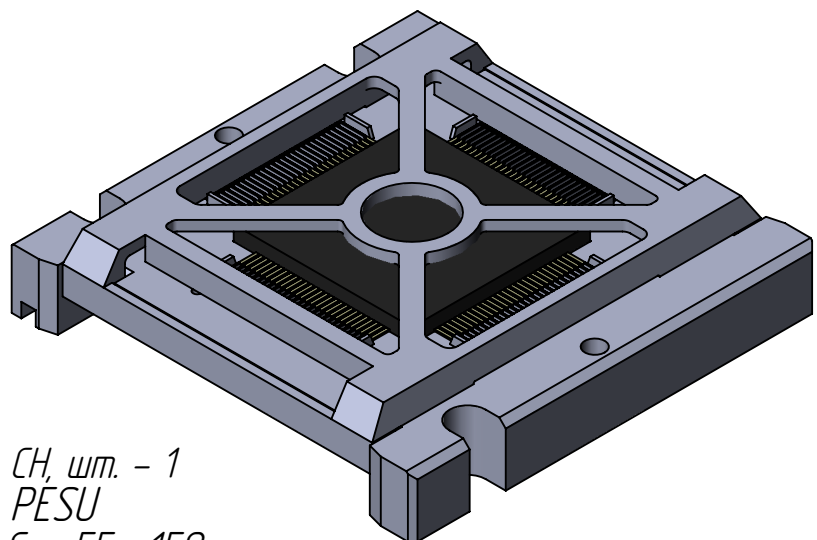
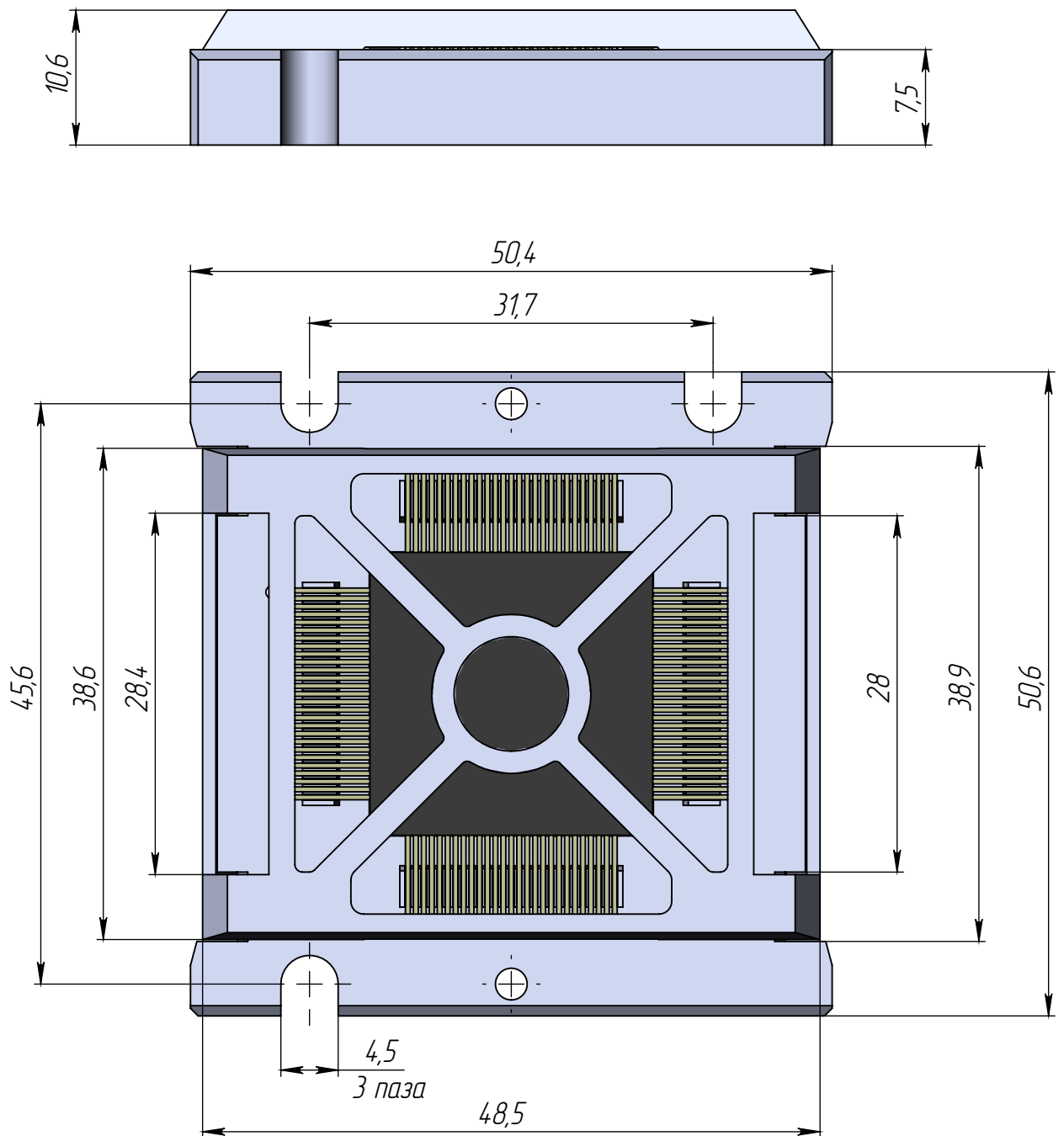
*Утверждаю
Директор
ООО "Тест-Контакт"
Сурков М.А.*

____/____2018г.

____/____2018г.

*Паспорт спутника носителя
СН-108-0.625*

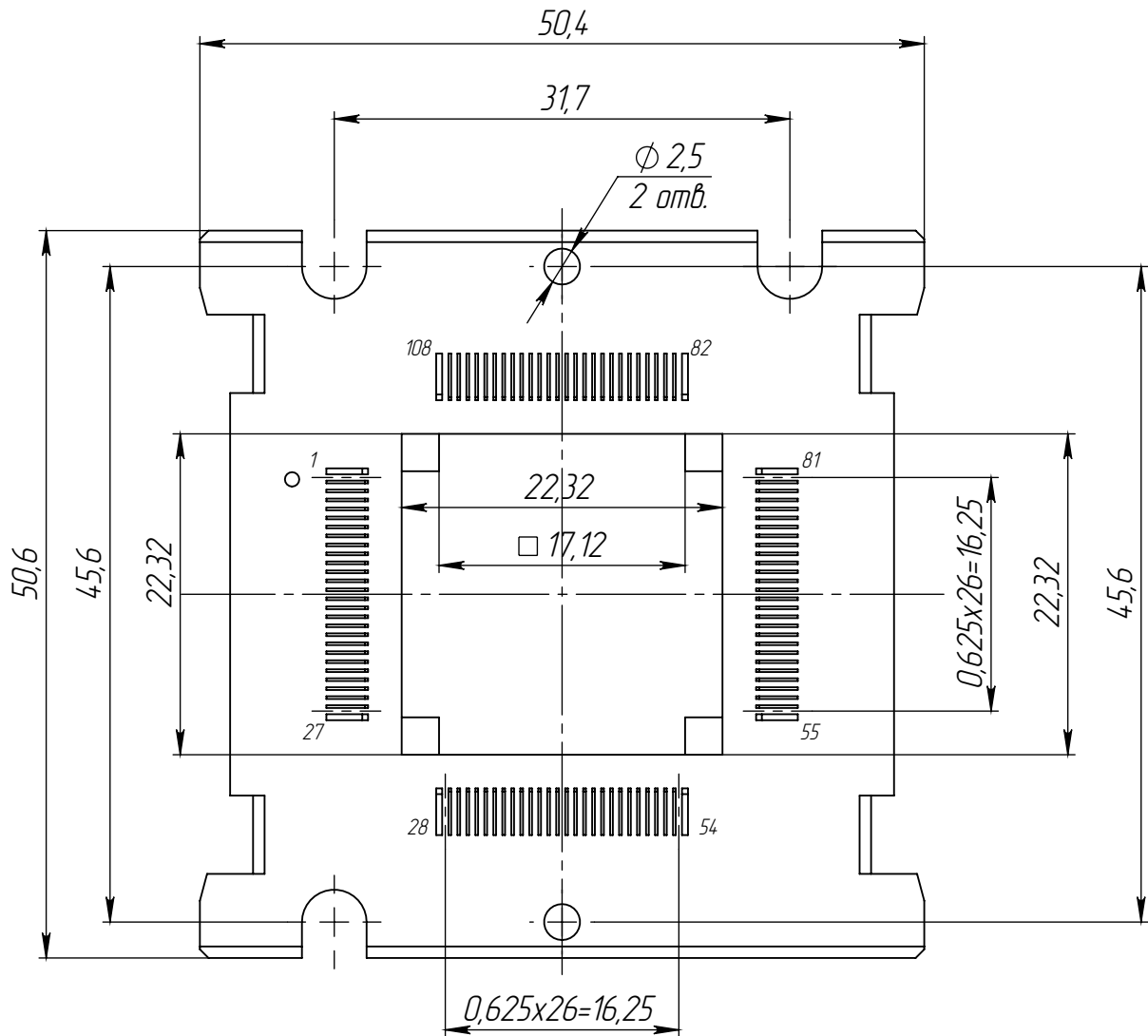
Внешний вид и габаритные размеры СН
СН-108-0.625



- × Количество ЭРИ, устанавливаемых в СН, шт. - 1
- × Материал СН (торговая марка) - PESU
- × Диапазон рабочих температур, °C -55...+150

Посадочное место СН

Вид на устройство сверху



1. *Размер для справок.
2. Все размеры в миллиметрах.
3. Неуказанные предельные отклонения размеров по Н11, h11, IT11/2.

Внешний вид и габариты ЭРИ (предоставляется заказчиком)

